

# QUICK INSTALLATION GUIDE

THE IMAGE IS FOR REFERENCE ONLY.



# VELA IP1

MID-TOWER GAME CASE

# **TABLE OF CONTENTS**

- 1 Specifications**
- 2 Exploded View & Parts**
- 3 Accessory**
- 4 Side Panel Removal**
- 5 Motherboard Installation**
- 6 PSU Installation**
- 7 3.5" & 2.5" HDD Installation**
- 8 PCI-E / PCI Card(s) Usage**
- 9 Air Cooling Compatibility**
- 10 Radiator Compatibility**
- 11 I/O Ports**
- 12 I/O Connectors**



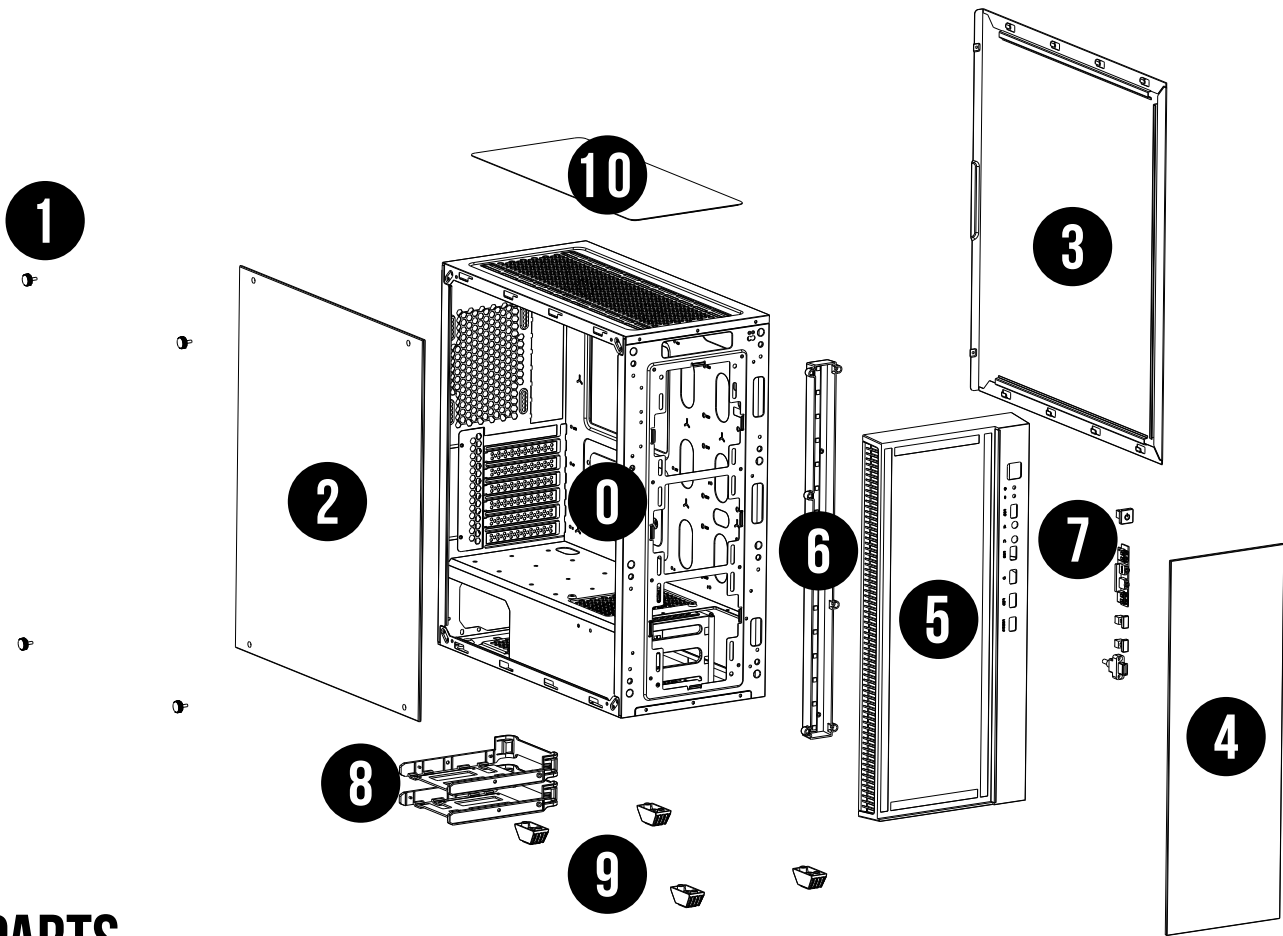
# SPECIFICATIONS

| <b>Model Name</b> | <b>VELA P1 RGB</b> |
|-------------------|--------------------|
|-------------------|--------------------|

---

|                                |   |
|--------------------------------|---|
| <b>Dimensions (H x W x D )</b> | 454 x 212 x 495 mm  |
| <b>Case Type</b>               | MID Tower   |
| <b>Material(s)</b>             | SPCC, ABS, Tempered glass   |
| <b>Motherboard Support</b>     | 9.6" x 9.6" (Micro ATX),<br>12" x 9.6" (ATX)<br>6.7" x 6.7" (Mini-ITX)<br>12" x 13" (E-ATX) |
| <b>IO Port</b>                 | USB x2, USB 3.0 x1, HD Audio x1,<br>LED control x1, IO LED control x1                       |
| <b>Expansion Slots</b>         | 7   |
| <b>Drive Bays</b>              | 3.5": 2 (HDD Cage)<br>2.5": 2 + 2 (HDD Cage)  |
| <b>Fan Support</b>             | Front: 3 x 120mm , 2 x 140mm<br>Top: 3 x 120mm , 2 x 140mm<br>Rear: 1 x 120mm               |
| <b>Radiator Support</b>        | Front: 3 x 120mm , 2 x 140mm<br>Top: 3 x 120mm , 2 x 140mm<br>Rear: 1 x 120mm               |
| <b>PSU</b>                     | Bottom, Standard ATX PSU  |



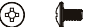

# EXPLODED VIEW & PARTS



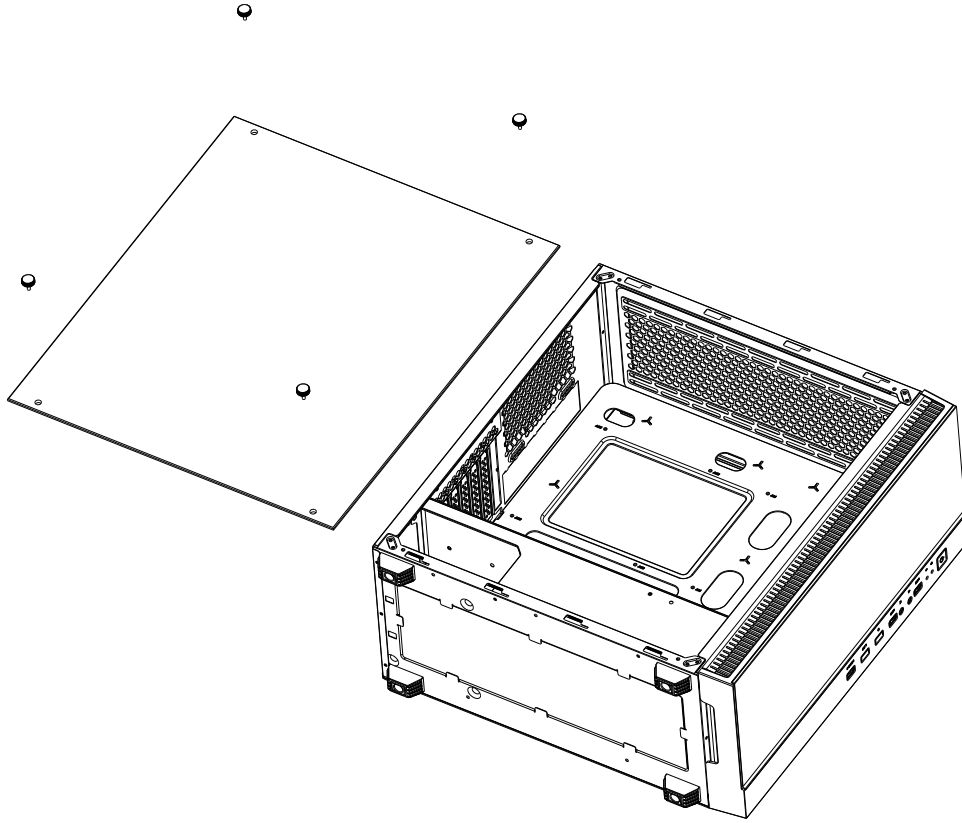
## PARTS

|   |                            |    |                  |
|---|----------------------------|----|------------------|
| 0 | Chassis Body               | 5  | Front Panel      |
| 1 | Screw                      | 6  | RGB Light        |
| 2 | Tempered Glass Side Panel  | 7  | IO Port          |
| 3 | Right Side Panel           | 8  | HDD Tray         |
| 4 | Tempered Glass Front Panel | 9  | Rubber Foot      |
|   |                            | 10 | Top Dust Filters |

## ACCESSORY

| FIGURE  | PARTS NAME           | QTY | USED FOR                 |
|---|----------------------|-----|--------------------------|
|  | Stand-off #32 x 6 mm | 2   | Motherboard              |
|  | Screw #6 x 6 mm      | 5   | PSU                      |
|  | Screw #6 x 5 mm      | 4   | HDD                      |
|  | Screw M3 x 5 mm      | 10  | 2.5" HDD/Motherboard/ODD |

# SIDE PANEL REMOVAL



## English

Remove the side panel

## Español

Retire el panel lateral

## Deutsch

Seitenblende entfernen

## Polski

Usuń panel boczny

## Français

Retirez le panneau latéral

## Svensk

Ta bort sidopanelen

## Italiano

Rimuovere il pannello laterale

## Português

Remova o painel lateral

## Русский

Снимите боковую панель

## Türk dili

Yan paneli çıkarın

## 日本語

サイドパネルを取り外します

## 한국어

사이드 패널 제거

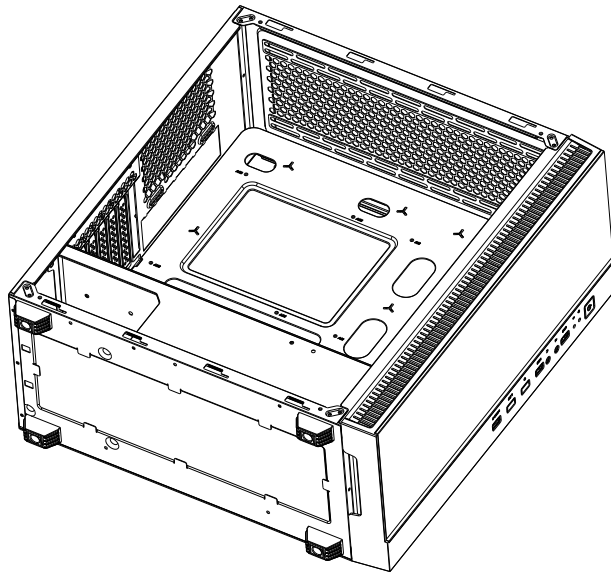
## ภาษาไทย

ถอดแผงด้านข้าง

## العَرَبِيَّة

فك اللوحة الجانبية

# MOTHERBOARD INSTALLATION



## English

Lay down the chassis  
Install the motherboard in proper location  
and secure it with screws

## Español

Tumbe el chasis  
Instale la placa base en la posición adecuada  
y fíjela con los tornillos

## Deutsch

Gehäuse flach hinlegen  
Motherboard an der richtigen Stelle installieren  
und mit Schrauben sichern

## Polski

Położ obudowę  
Zamontuj płytę główną we właściwym miejscu  
I przymocuj ją za pomocą śrubek

## Français

Déposez le châssis  
Installez la carte mère dans un emplacement  
approprié et fixez-la avec des vis

## Svensk

Lägg ner chassiet  
Sätt i moderkortet på rätt plats och fäst med  
skruvar

## Italiano

Poggiare il telaio  
Installare la scheda madre nella posizione  
corretta e fissarla con viti

## Português

Deite o chassi  
Instale a placa-mãe no local correto e  
prenda-a com parafusos

## Русский

Снимите подставку  
Установите системную плату в нужном  
месте и закрепите винтами

## Türk dili

Kasayı yere yatırın  
Ana kartı uygun konuma kurun ve vidalarla  
sabitleyin

## 日本語

シャーシーを置きます。  
マザーボードを適切な位置に取り付け、  
ねじで固定します。

## 한국어

새시 깔기  
마더보드를 올바른 위치에 놓은 뒤  
볼트로 고정합니다

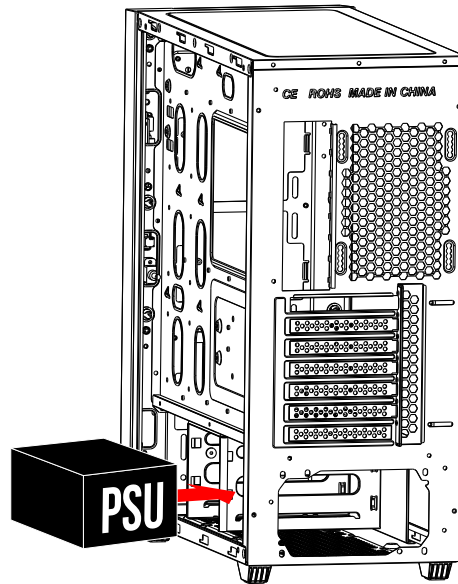
## ภาษาไทย

วางตัวเครื่องลง  
ติดตั้งมาเธอร์บอร์ดในตำแหน่งที่ถูกต้องแล้ว  
ยึดด้วยสกรู

## العَرَبِيَّة

ضع الهيكل (الشاسيه) على سطح.  
رُكِّب اللوحة الأم في المكان السليم وأحكم تثبيتها بالمسامير.

# PSU INSTALLATION



## English

Place the PSU in proper location

## Español

Coloque la PSU en la posición adecuada

## Deutsch

Netzteil an der richtigen Stelle platzieren

## Polski

Umieścić zasilacz we właściwym miejscu

## Français

Positionnez le bloc d'alimentation électrique dans un emplacement approprié

## Svensk

Placera PSU:n på rätt plats

## Italiano

Collocare il PSU in posizione corretta

## Português

Coloque a PSU no local adequado

## Русский

Поместите блок питания в нужное место

## Türk dili

PSU'yu uygun konuma yerleştirin

## 日本語

電源ユニットを適切な位置に置きます。

## 한국어

PSU를 올바른 위치에 놓습니다

## ภาษาไทย

วาง PSU ในตำแหน่งที่ถูกต้อง

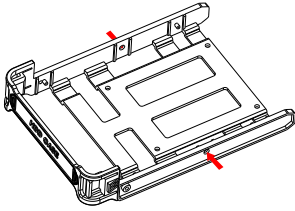
## العربية

ضع وحدة إمداد الطاقة في المكان السليم.

# 3.5" & 2.5" HDD INSTALLATION

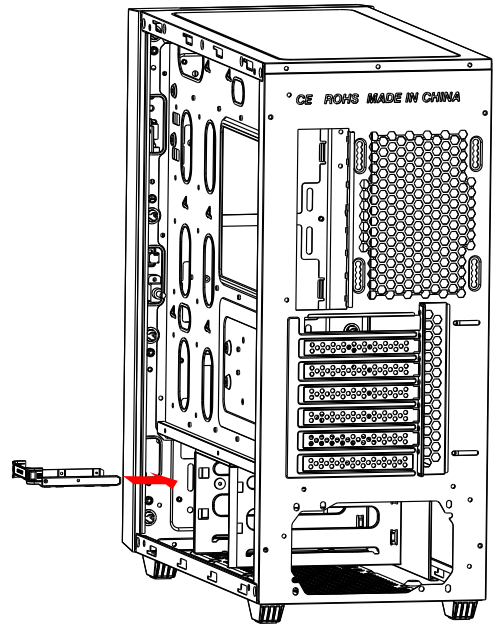
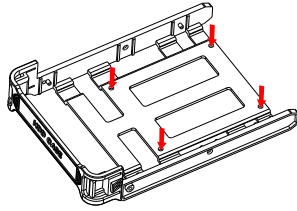
## 3.5" HDD

A



## 2.5" SSD

B



### English

- A. 3.5" HDD  
Align the HDD into the mounting holes and screw in.  
B. 2.5" SSD  
Align the SSD into the mounting holes and screw in.

### Español

- A. HDD de 3,5"  
Alinee el HDD en los orificios de montaje y apriete los tornillos.  
B. SSD de 2,5"  
Alinee el SSD en los orificios de montaje y apriete los tornillos.

### Deutsch

- A. 3,5-ZOLL-FESTPLATTE  
Festplatte in den Montagelöchern ausrichten und einschrauben.  
B. 2,5-ZOLL-SSD  
SSD in den Montagelöchern ausrichten und einschrauben.

### Polski

- A. DYSK TWARDY HDD 3,5"  
Dopasuj dysk twardy HDD do otworów montażowych i przykręć go.  
B. Dysk twardy SSD 2,5"  
Dopasuj dysk twardy SSD do otworów montażowych i przykręć go.

### Français

- A. Disque dur 3,5"  
Alignez le disque dur dans les trous de montage et vissez-le.  
B. SSD 2,5"  
Alignez le SSD dans les trous de montage et vissez-le.

### Svensk

- A. 3,5" HDD  
Sätt i HDD:n i monteringshålen och skruva fast.  
B. 2,5" SSD  
Sätt i SSD:n i monteringshålen och skruva fast.

### Italiano

- A. HDD da 3,5"  
Allineare l'HDD nei fori di montaggio e avvitarlo.  
B. SSD da 2,5"  
Allineare l'SSD nei fori di montaggio e avvitarlo.

### Português

- A. HDD 3.5"  
Alinhe o HDD nos orifícios de montagem e aperte-o.  
B. HDD 2.5"  
Alinhe o SSD nos orifícios de montagem e aperte-o.

### Русский

- A. Жесткий диск 3,5 дюйма  
Установите жесткий диск в монтажные отверстия и закрепите винтами.  
B. Твердотельный накопитель 2,5 дюйма  
Вставьте твердотельный накопитель в монтажные отверстия и закрепите винтами.

### Türk dili

- A. 3,5" SABİT DİSK  
Sabit disk bağlantı düzeneği delikleriyle hizalayın ve vidalayın.  
B. 2,5" KATI HÂL DİSKİ  
Kati hâl diskini bağlantı düzeneği delikleriyle hizalayın ve vidalayın.

### 日本語

- A.3.5インチHDD  
HDDを取り付け穴にあて、回し入れます。  
B.2.5インチHDD  
SSDを取り付け穴にあて、回し入れます。

### 한국어

- A. 3.5" HDD  
HDD를 마운팅 홀에 정렬한 뒤 볼트로 고정합니다.  
B. 2.5" HDD  
SSD를 마운팅 홀에 정렬한 뒤 볼트로 고정합니다.

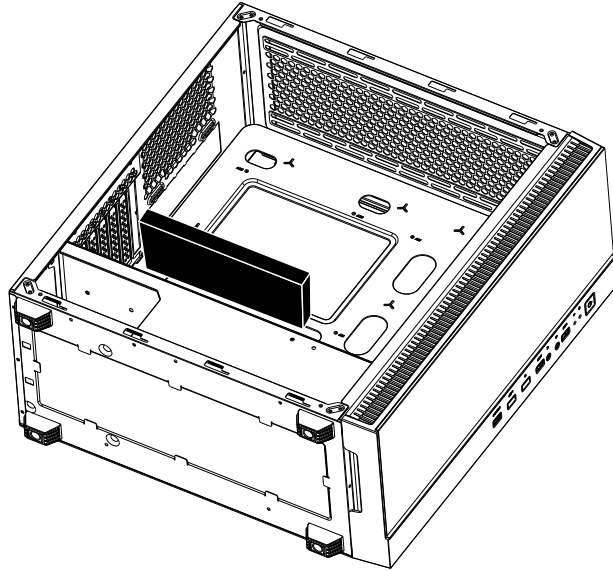
### ภาษาไทย

- A. ฮาร์ดดิสก์ไดรฟ์ขนาด 3.5 นิ้ว  
จัดเรียงฮาร์ดดิสก์ไดรฟ์ลงในช่องสำหรับประกอบแล้วขันสกรูยึดให้แน่น  
B. โซลิดสเตตไดรฟ์ขนาด 2.5  
จัดเรียงโซลิดสเตตไดรฟ์ลงในช่องสำหรับประกอบแล้วขันสกรูยึดให้แน่น

### العربية

- أ- محرك الأقراص الثابتة 3.5 بوصة  
قم بمحاذاة المحرك في فتحات التثبيت وثبته.  
ب- محرك الأقراص ذو الحالة الثابتة 2.5 بوصة  
قم بمحاذاة المحرك في فتحات التثبيت وثبته.

# PCI-E / PCI CARD (S) USAGE



## English

(Optional) Extend in stalling to Motherboard.  
PCI-E Cable Not Included.

## Español

(Opcional) Instalación en placa base.  
Cable PCI-E.

## Deutsch

(Optional)  
PCI-E-Kabel nicht inklusive.

## Polski

(opcjonalnie) Rozbudowany montaż na płycie głównej.  
Przewód PCI-E nie znajduje się na wyposażeniu.

## Français

(Facultatif) Prolongez afin de limiter les efforts sur la carte mère.  
Câble PCI-E non inclus.

## Svensk

Utöka installation av moderkort (Tillval).  
PCI-E-kabel medföljer ej.

## Italiano

(Opzionale) Estendere in blocco sulla scheda madre.  
Cavo PCI-E non incluso.

## Português

(Opcional) Estenda a instalação à placa-mãe.  
Cabo PCI-E não incluído.

## Русский

(Дополнительно) Расширенная установка на системной плате.  
Кабель PCI-E не входит в комплект поставки.

## Türk dili

(İsteğe bağlı) Ana karta kurulumu uzatın  
PCI-E kablosu dâhil değildir.

## 日本語

(オプション) マザーボードへの取り付けを拡張  
します。  
PCI-Eケーブルは含みません。

## 한국어

(선택) 마더보드에 확장 설치  
PCI-E 케이블 미포함

## ภาษาไทย

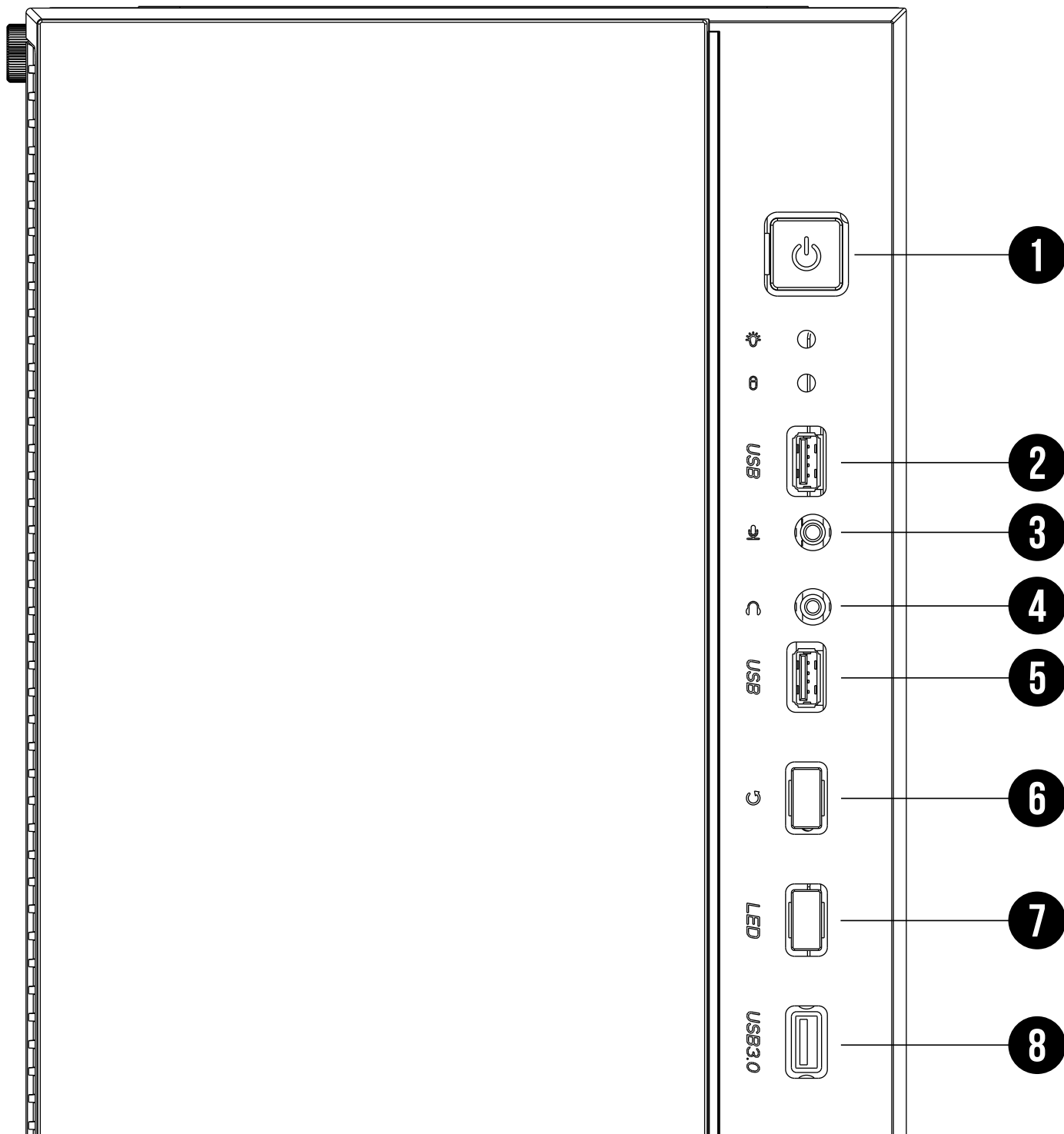
(ไม่บังคับ) การติดตั้งเสริมกับมาเธอร์บอร์ด  
ไม่มีสาย PCI-E ให้มาด้วย

## العَرَبِيَّة

(اختياري) التركيب بالإطالة في اللوحة الأم.  
كبل PCI-E غير مرفق.



# I/O PORTS



1 Power Button

2 USB

3 Mic

4 Headphone

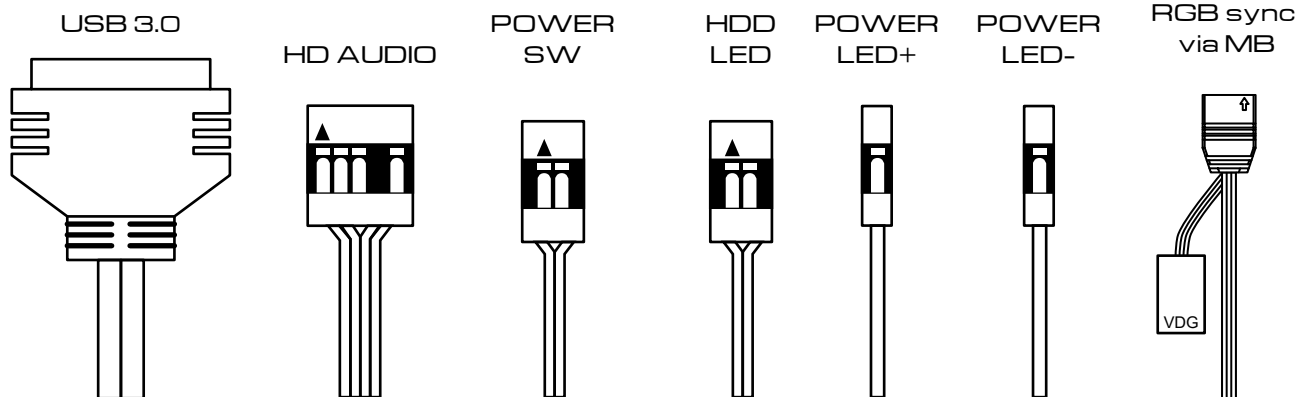
5 USB

6 I/O LED Control

7 LED Control

8 USB 3.0

# I/O CONNECTORS



## English

See your motherboard's manual for front panel header locations and pin-outs.

## Español

Consulte en el manual de la placa base las ubicaciones de los cabezales del panel frontal y las salidas de conectores.

## Deutsch

Positionen und Pinbelegungen der Stiftheisten an der Frontblende finden Sie in der Motherboard-Anleitung.

## Polski

Zapoznaj się z instrukcją do płyty głównej w celu uzyskania informacji o położeniu gniazda panelu przedniego i pinów.

## Français

Consultez le manuel de votre carte mère pour les emplacements des embases du panneau avant et les sorties pi.

## Svensk

Se bruksanvisningen för moderkortet för huvud och pi-utgångar på framsidan.

## Italiano

Vedere il manuale della scheda madre per le posizioni e le piedinature del connettore del pannello anteriore.

## Português

Veja o manual da sua placa-mãe para localizar os locais e os compartimentos do painel frontal.

## Русский

Схема расположения колодок передней панели и выводов представлена в руководстве к системной плате.

## Türk dili

Ön panel bağlantı konumları ve Pi çıkışları için ana kartınızın kılavuzuna bakın.

## 日本語

フロントパネルヘッダーの位置と操作はマザーボードマニュアルを参照

## 한국어

프론트 패널 헤더 위치와 pi 아웃은 마더보드의 매뉴얼을 참조하십시오.

## ภาษาไทย

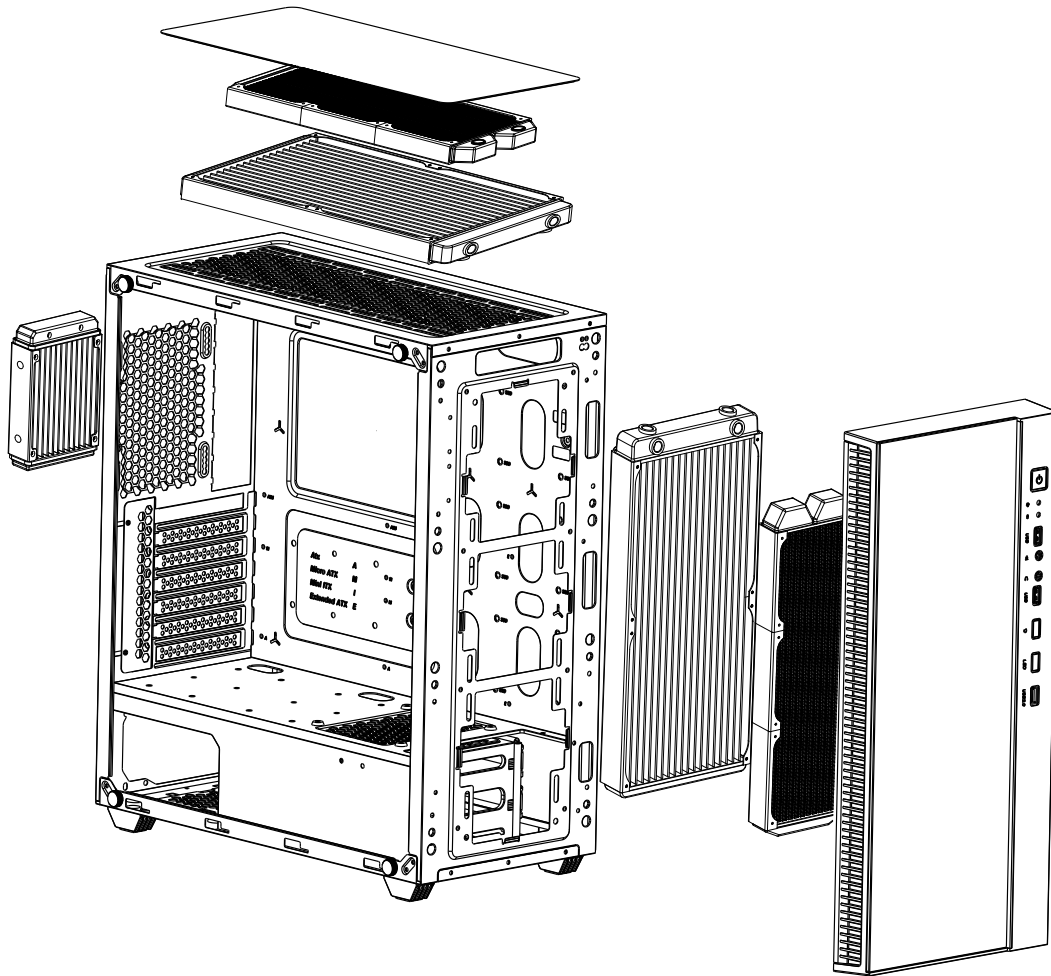
อ่านคู่มือมาเธอร์บอร์ดของคุณเพื่อรับทราบตำแหน่งส่วนหัวแผงด้านหน้าและ Pi-out

## العَرَبِيَّة

راجع دليل اللوحة الأم لتحديد مواضع رأس اللوحة والدبابيس.



# RADIATOR COMPATIBILITY



## English

Top 360 mm or 280 mm  
Front 360 mm or 280 mm  
Rear 120 mm

## Svensk

Ovansida 240 mm  
Framsida 240 mm eller 280 mm  
Baksida 120 mm

## 日本語

上部 240 mm  
前部 240 mm または 280 mm  
後部 120 mm

## Español

Superior 240 mm  
Frontal 240 mm or 280 mm  
Trasero 120 mm

## Italiano

Parte superiore 240 mm  
Parte anteriore 240 mm o 280 mm  
Parte posteriore 120 mm

## 한국어

상단 240mm  
전면 240mm 또는 280mm  
후면 120mm

## Deutsch

Oben 240 mm  
Vorne 240 mm oder 280 mm  
Hinten 120 mm

## Português

Superior 240 mm  
Frente 240 mm ou 280 mm  
Traseira 120 mm

## ภาษาไทย

ด้านบน 240 มม.  
ด้านหน้า 240 มม. หรือ 280 มม.  
ด้านหลัง 120 มม.

## Polski

Góra 240 mm  
Przód 240 mm lub 280 mm  
Tył 120 mm

## Русский

Верхний 240 мм  
Передний 240 мм или 280 мм  
Задний 120 мм

## العربية

علوي 240 مم  
أمامي 240 مم أو 280 مم  
خلفي 120

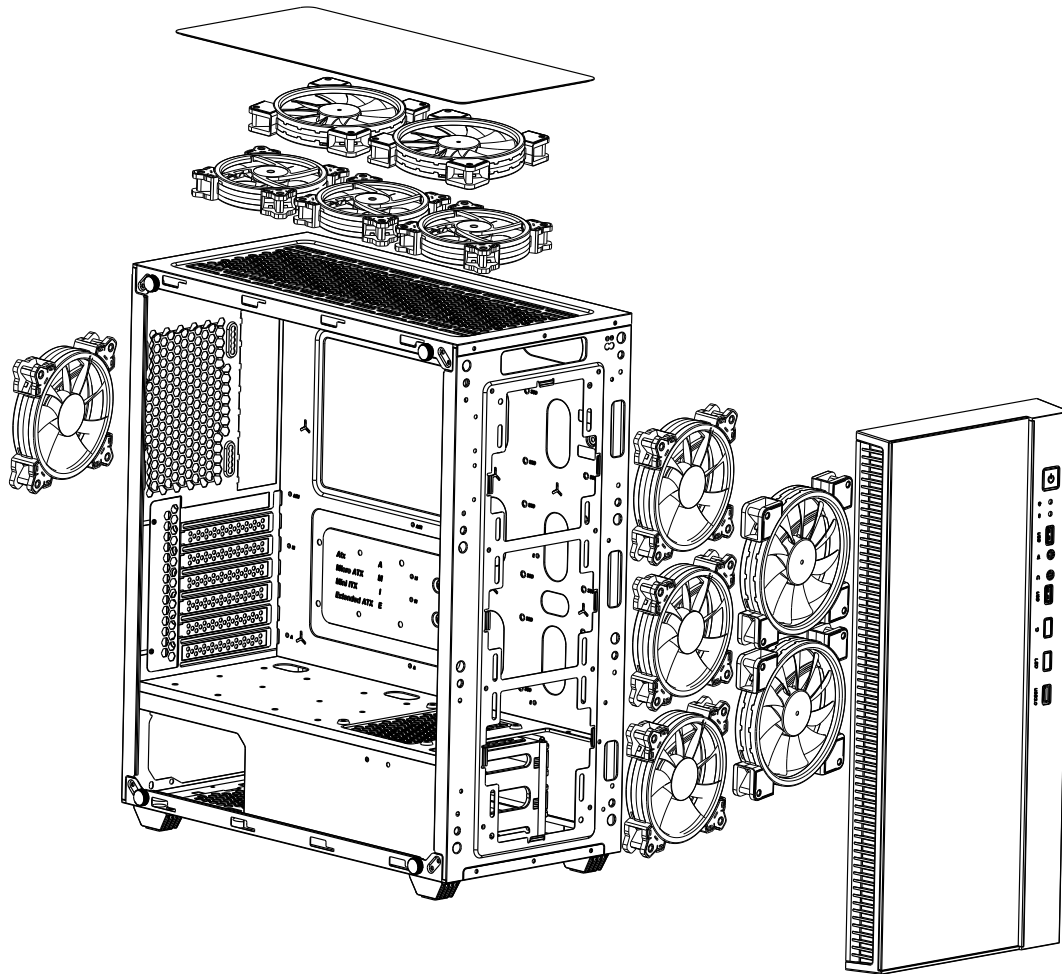
## Français

Haut 240 mm  
Avant 240 mm ou 280 mm  
Arrière 120 mm

## Türk dili

Üst 240 mm  
Ön 240 mm veya 280 mm  
Arka 120 mm

# AIR COOLING COMPATIBILITY



## English

Top 120 mm x 3 or 140 mm x2  
 Front 120 mm x 3 or 140 mm x2  
 Rear 120 mm x 1

## Svensk

Ovansida 120 mm x 2 eller 140 mm x2  
 Framsida 120 mm x 2 eller 140 mm x2  
 Baksida 120 mm x 1 eller 140 mm x1

## 日本語

上部120 mm x 2または140 mm x2  
 前部120 mm x 2または140 mm x2  
 後部120 mm x 1または140 mm x1

## Español

Superior 120 mm x 2 o 140 mm x2  
 Frontal 120 mm x 2 o 140 mm x2  
 Trasero 120 mm x 1 o 140 mm x1

## Italiano

Parte superiore 120 mm x 2 o 140 mm x2  
 Parte anteriore 120 mm x 2 o 140 mm x2  
 Parte posteriore 120 mm x 1 o 140 mm x1

## 한국어

상단 120 mm x 2 or 140 mm x2  
 전면 120 mm x 2 or 140 mm x2  
 후면 120 mm x 1 or 140 mm x1

## Deutsch

Oben 120 mm x 2 oder 140 mm x 2  
 Vorne 120 mm x 2 oder 140 mm x 2  
 Hinten 120 mm x 1 oder 140 mm x 1

## Português

Superior 120 mm x 2 ou 140 mm x2  
 Frente 120 mm x 2 ou 140 mm x2  
 Traseiro 120 mm x 1 ou 140 mm x1

## ภาษาไทย

ด้านบน 120 มม. x 2 หรือ 140 มม. x2  
 ด้านหน้า 120 มม. x 2 หรือ 140 มม. x2  
 ด้านหลัง 120 มม. x 1 หรือ 140 มม. x1

## Polski

Góra 120 mm x 2 lub 140 mm x2  
 Przód 120 mm x 2 lub 140 mm x2  
 Tył 120 mm x 1 lub 140 mm x1

## Русский

Верхний 120 мм, 2 шт. или 140 мм, 2 шт.  
 Передний 120 мм, 2 шт. или 140 мм, 2 шт.  
 Задний 120 мм, 1 шт. или 140 мм, 1 шт.

## العربية

علوي 120 مم x 2 أو 140 مم x 2  
 أمامي 120 مم x 2 أو 140 مم x 2  
 خلفي 120 مم x 1 أو 140 مم x 1

## Français

Haut 120 mm x 2 ou 140 mm x 2  
 Avant 120 mm x 2 ou 140 mm x 2  
 Arrière 120 mm x 1 ou 140 mm x 1

## Türk dili

Üst 2 tane 120 mm veya 2 tane 140 mm  
 Ön 2 tane 120 mm veya 2 tane 140 mm  
 Arka 1 tane 120 mm veya 1 tane 140 mm