

STEP BY STEP INSTALLATION GUIDE

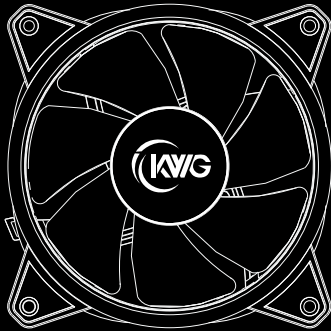
THE IMAGE IS FOR REFERENCE ONLY.



CRATER | **E1**
CPU LIQUID COOLER | **120R**

Package Contents

A



X1

E



X1

B



X1

F



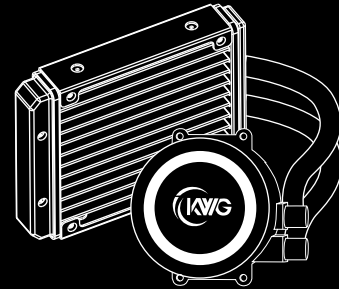
X1

C



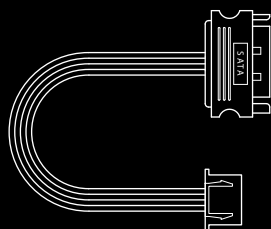
X1

G

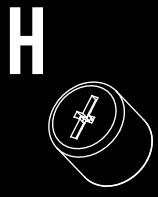


X1

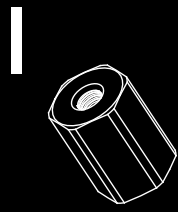
D



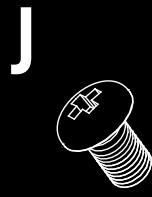
X1



X1



X4



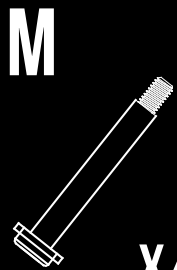
X4



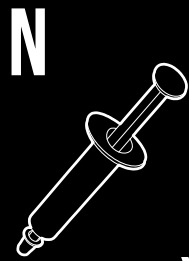
X4



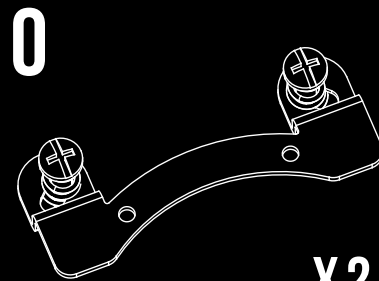
X4



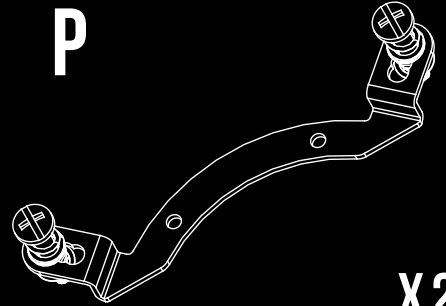
X4



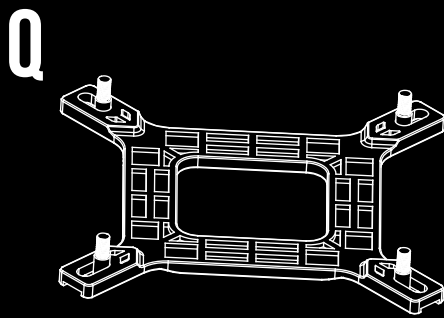
X1



X2

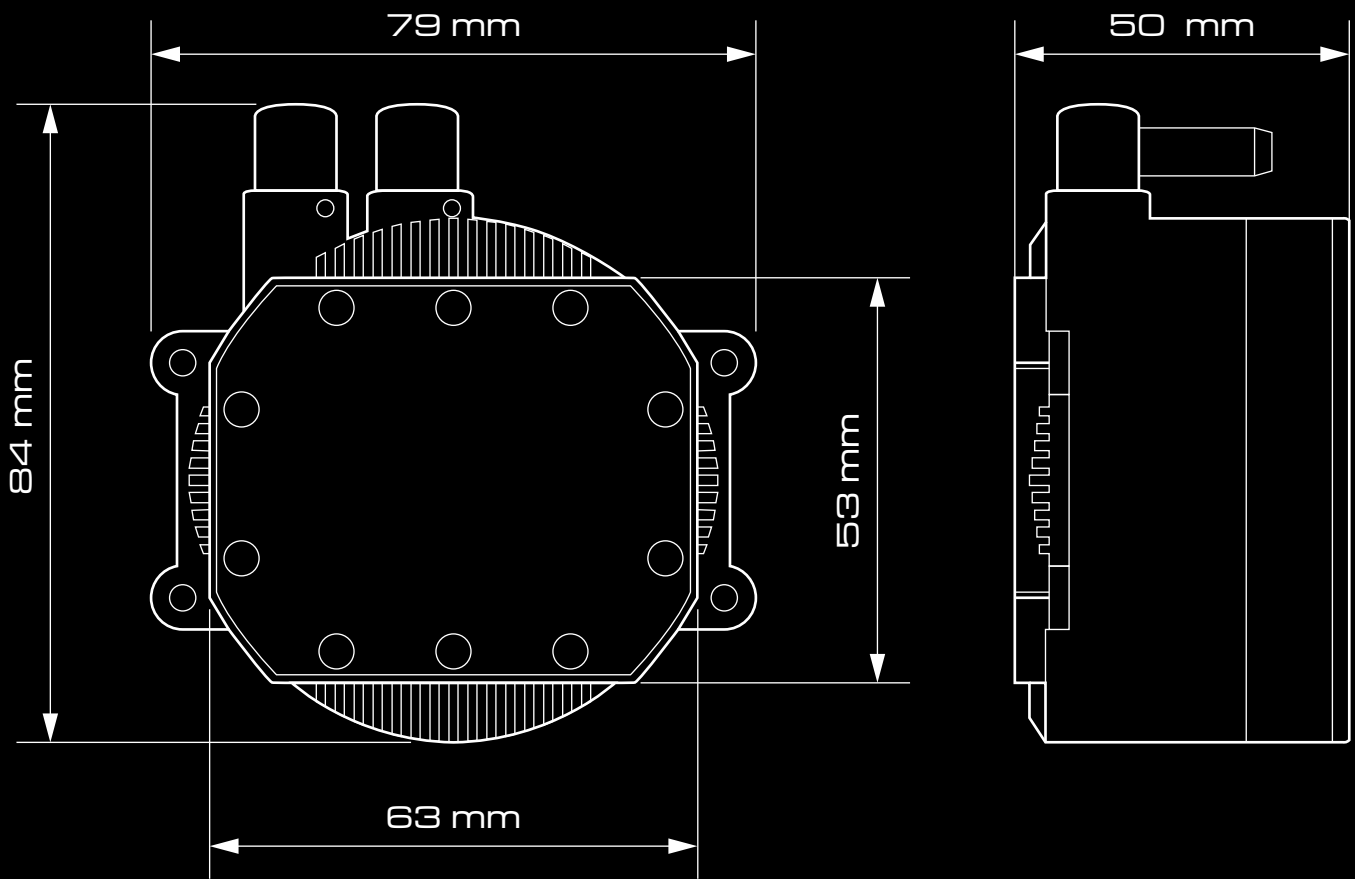


X2



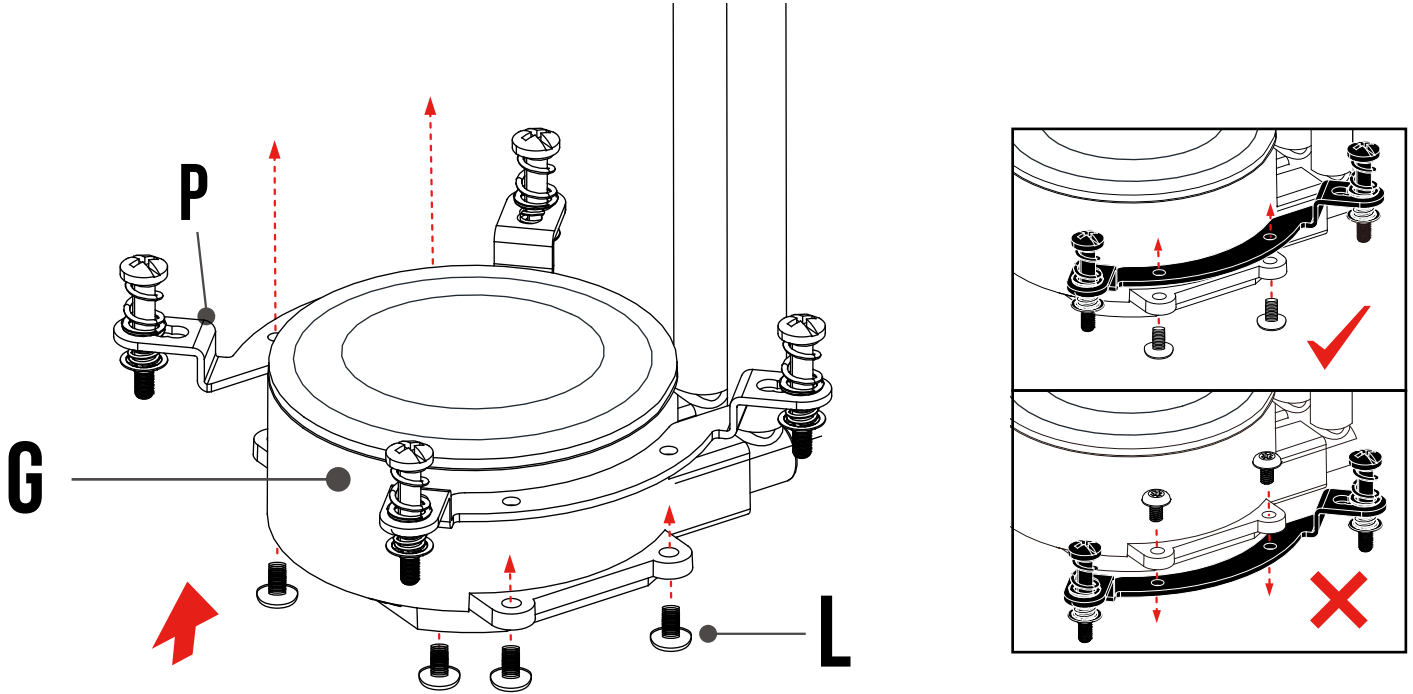
X1

Pump Dimensions

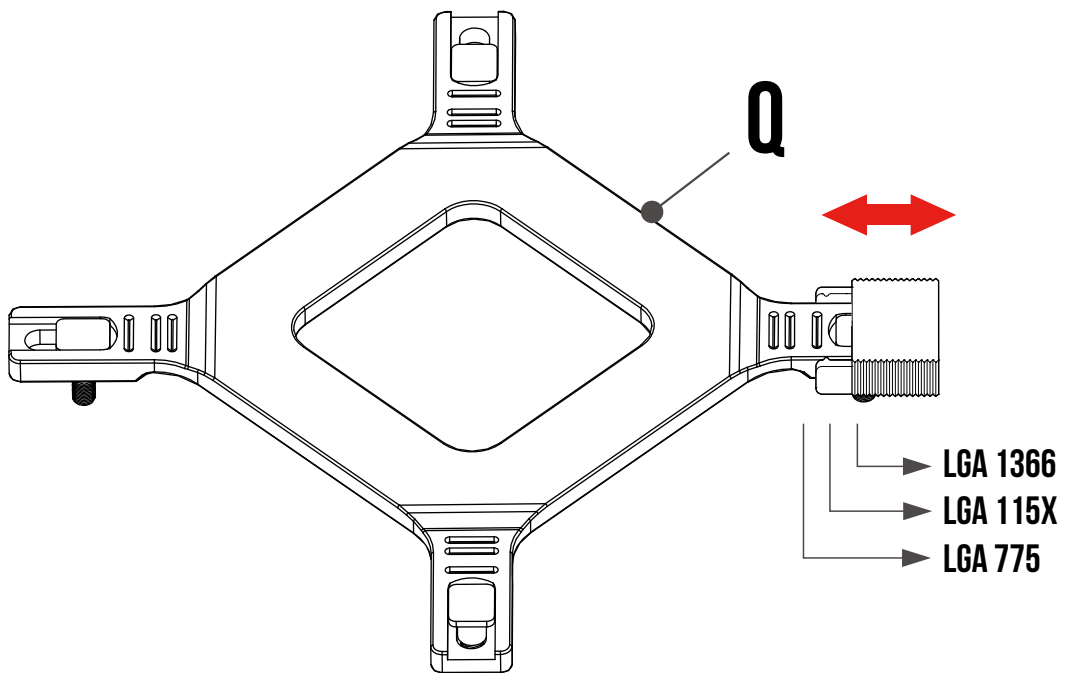


INTEL (LGA 1366/115X/775)

1

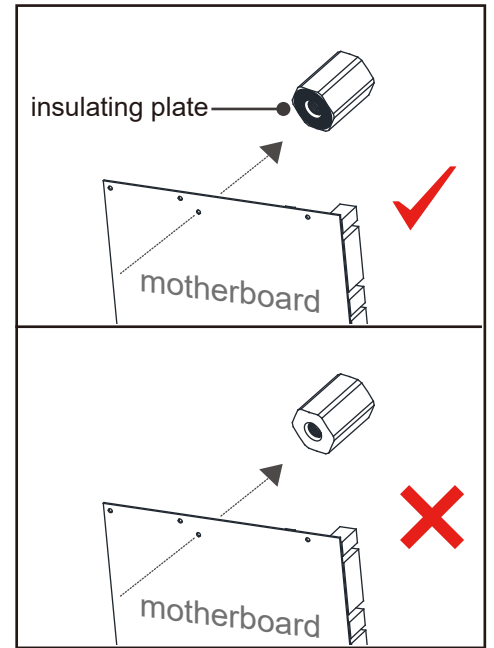
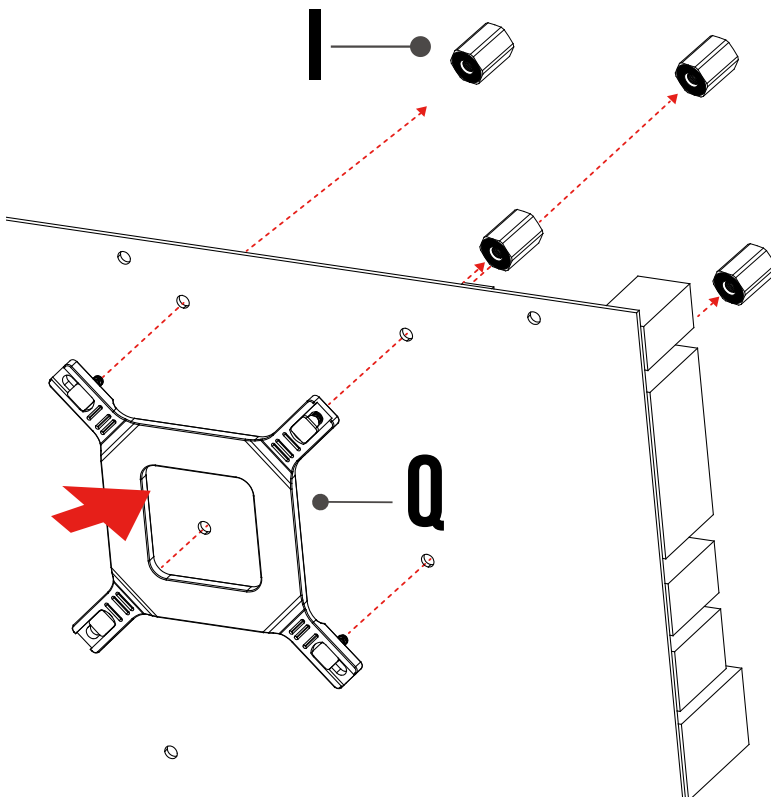


2



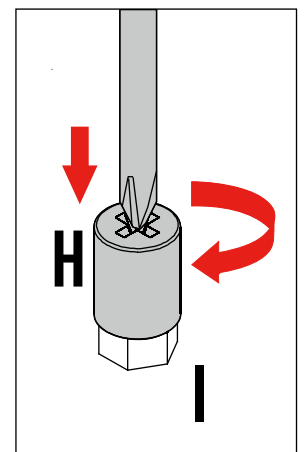
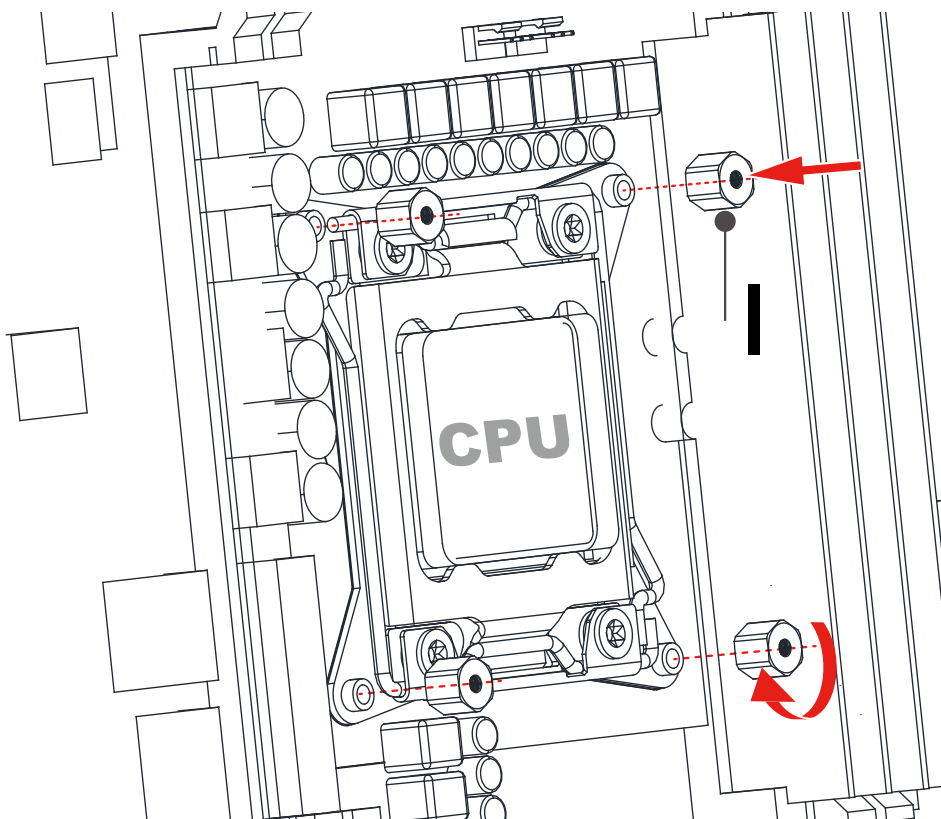
INTEL (LGA 1366/115X/775)

3

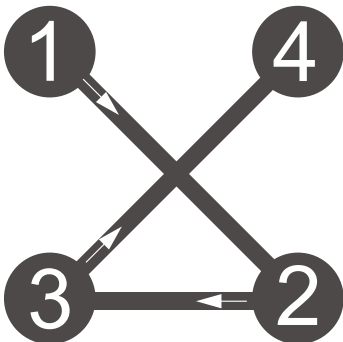
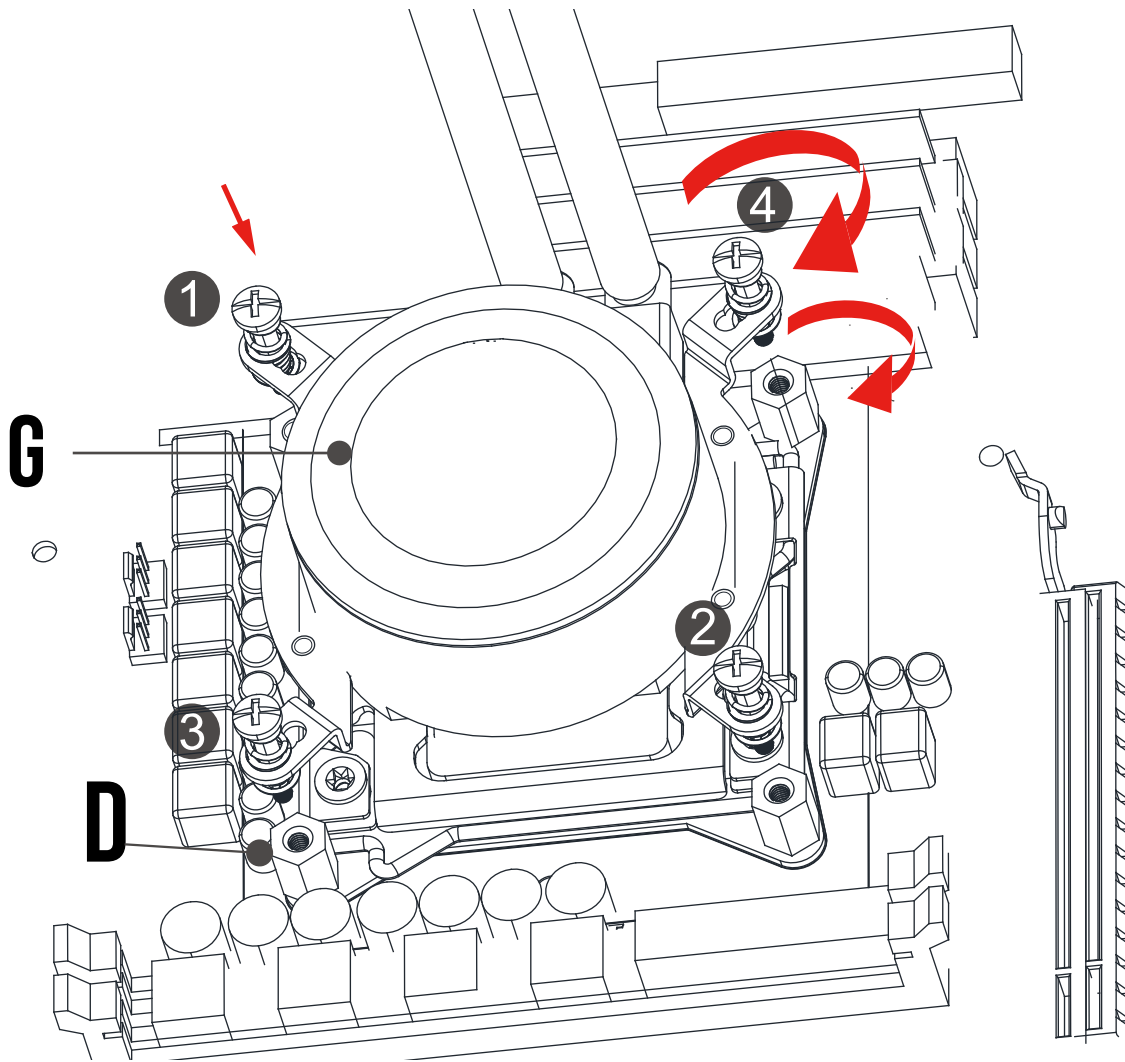


! The insulating plate should face with motherboard

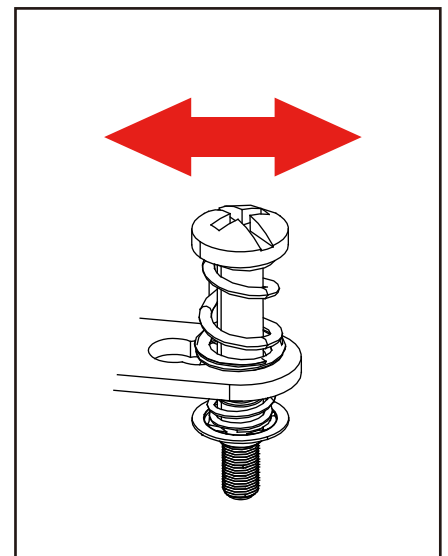
4



5

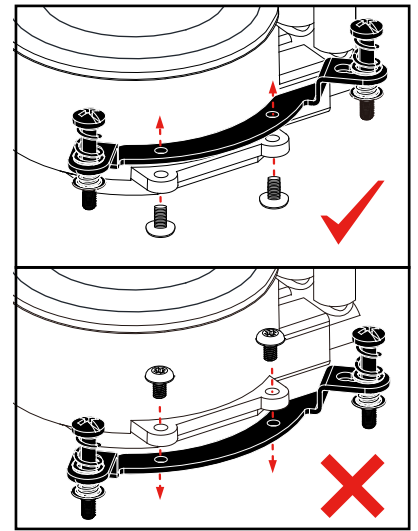
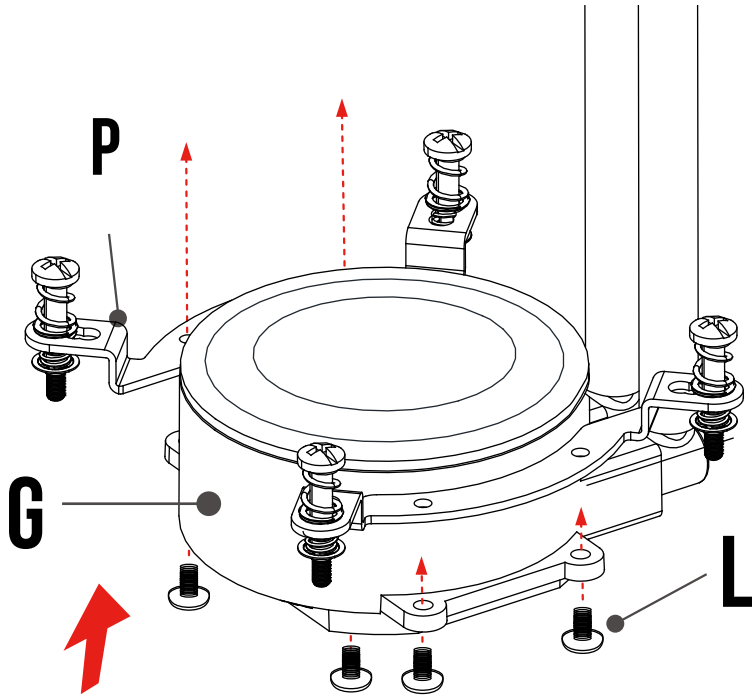


Please tighten the screws in a diagonal sequence to spread the tension properly.

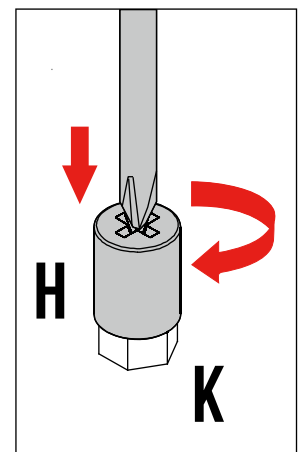
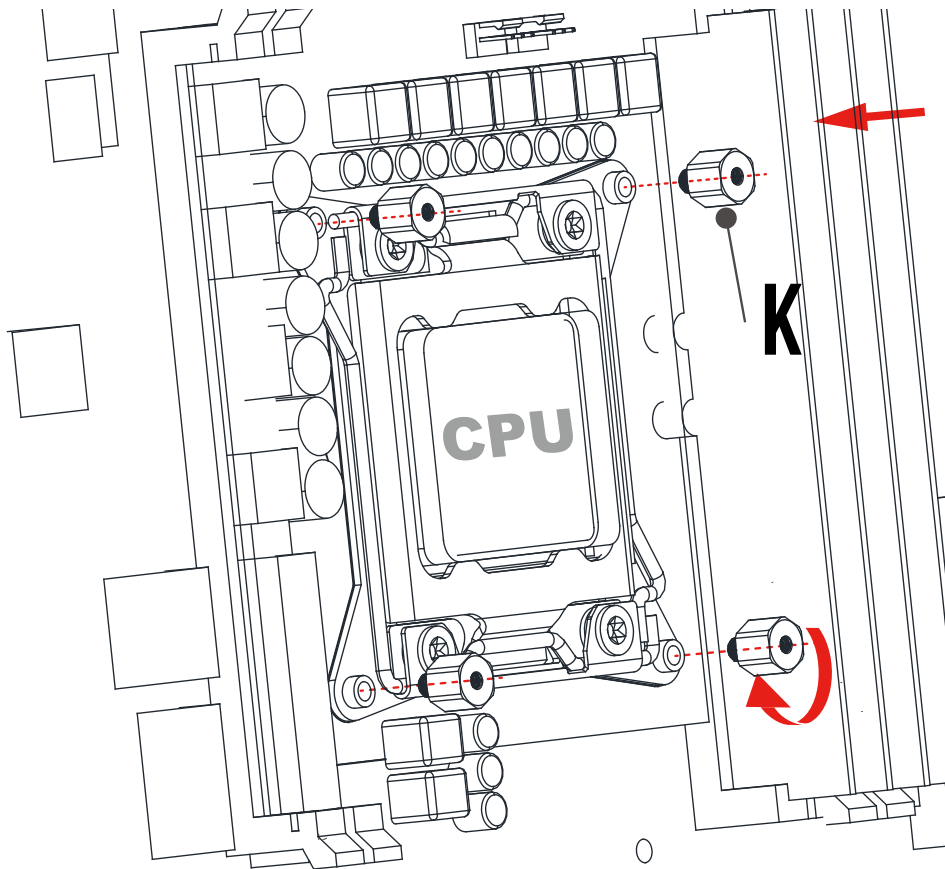


INTEL (LGA2066/2011/2011-3)

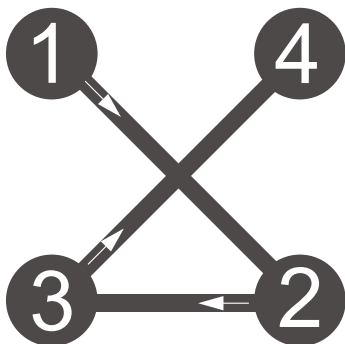
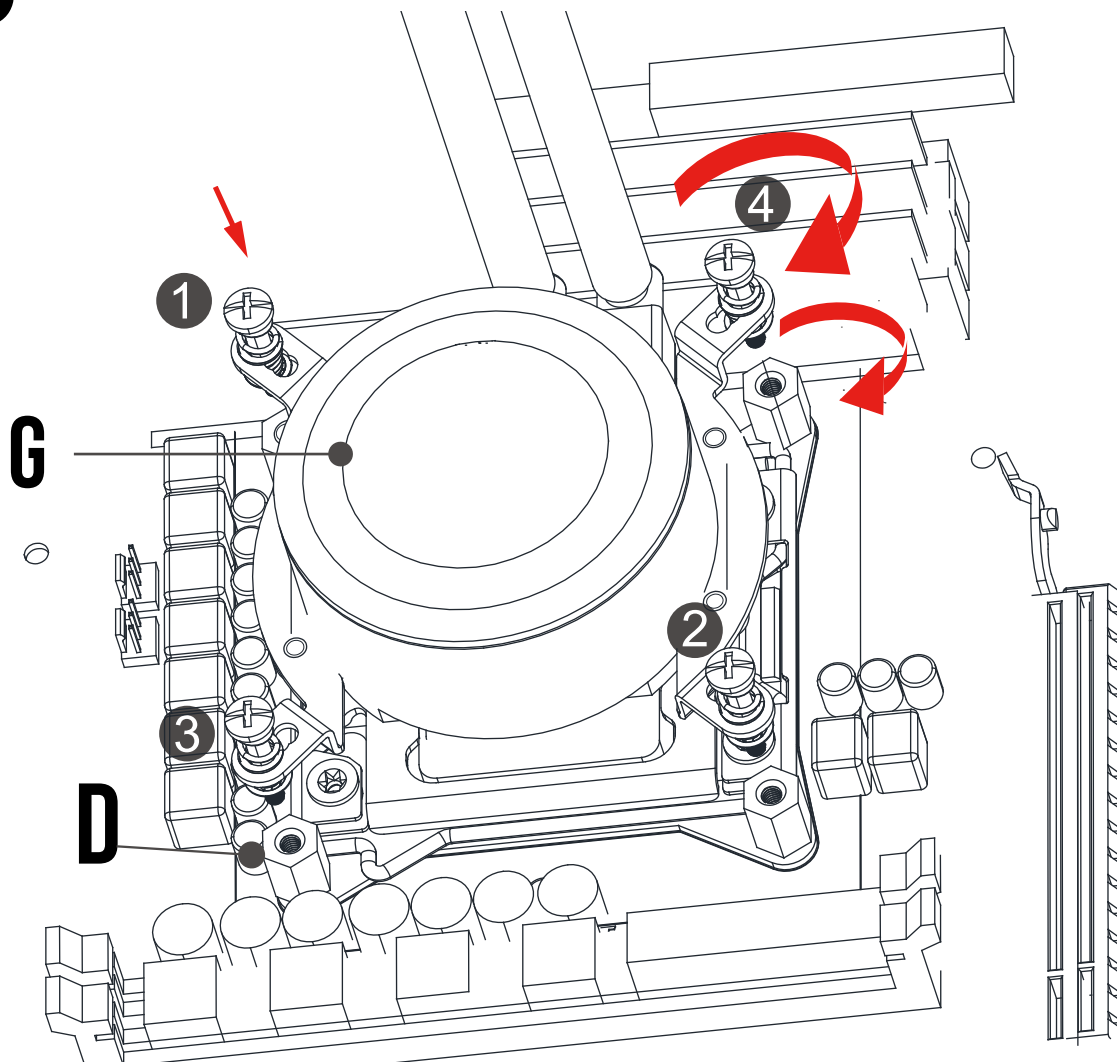
1



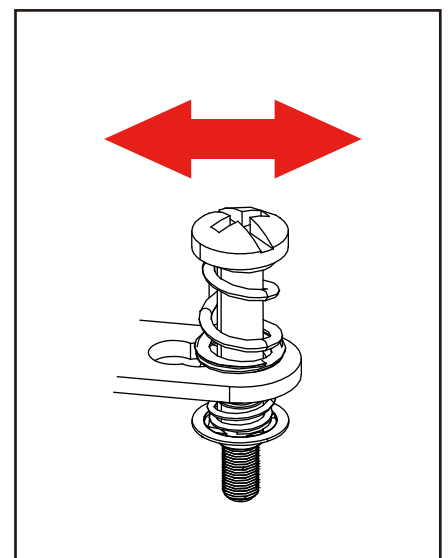
2



3

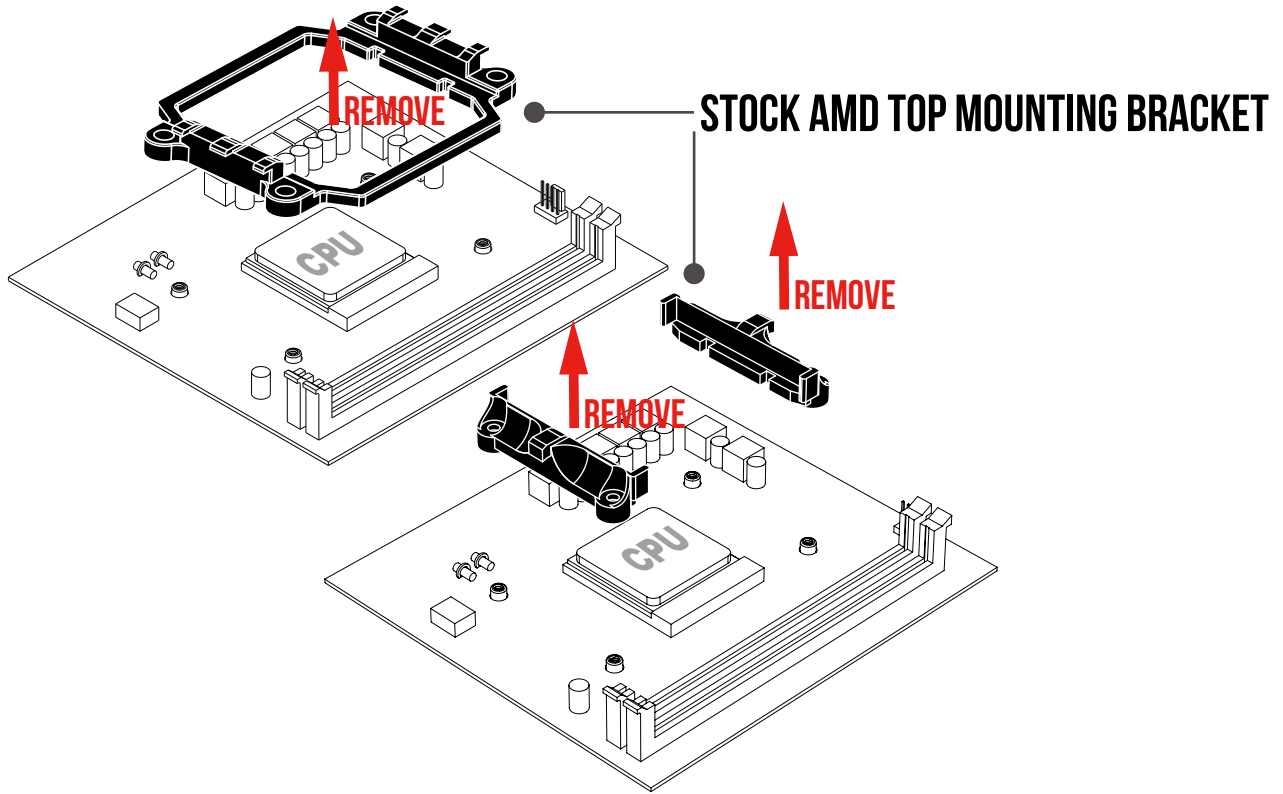


Please tighten the screws in a diagonal sequence to spread the tension properly.

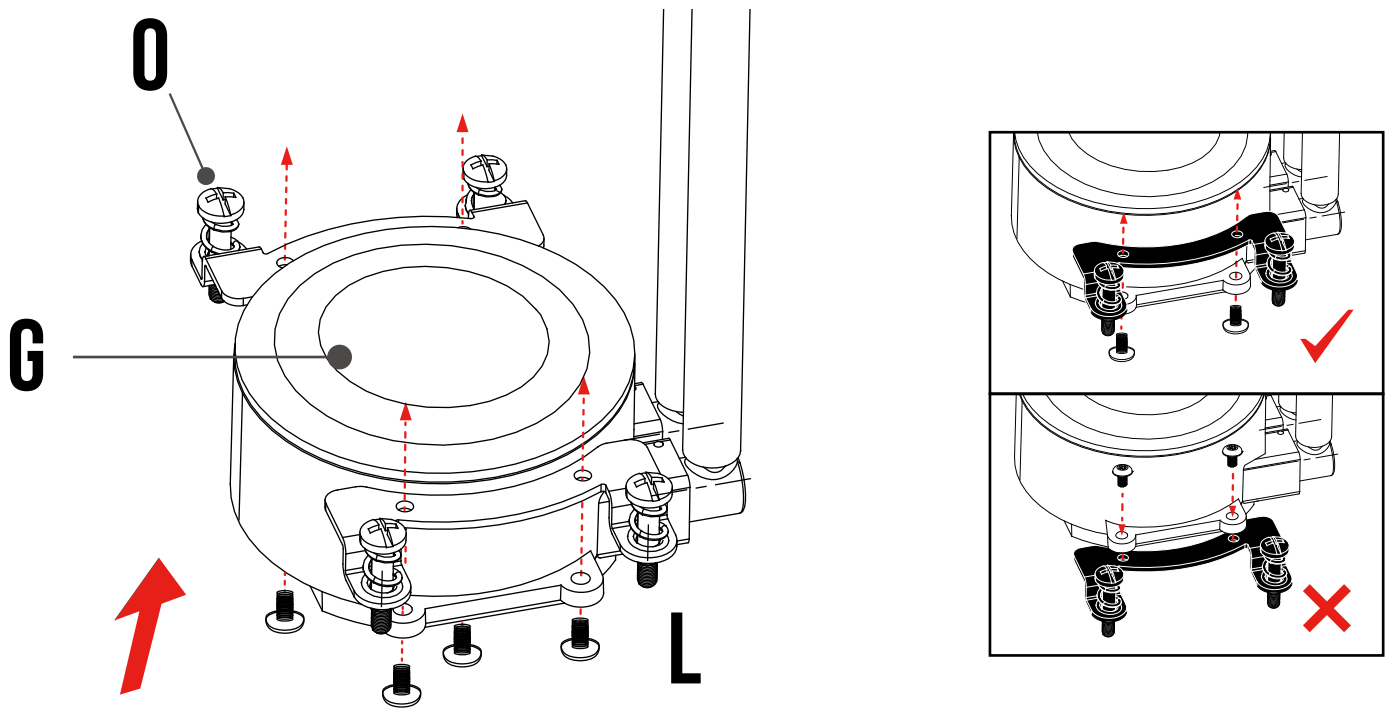


AMD (AM4/AM3+/AM3/AM2+/AM2/FM2+/FM2/FM1)

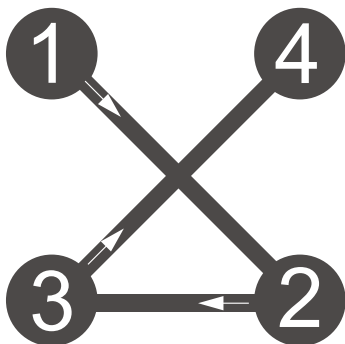
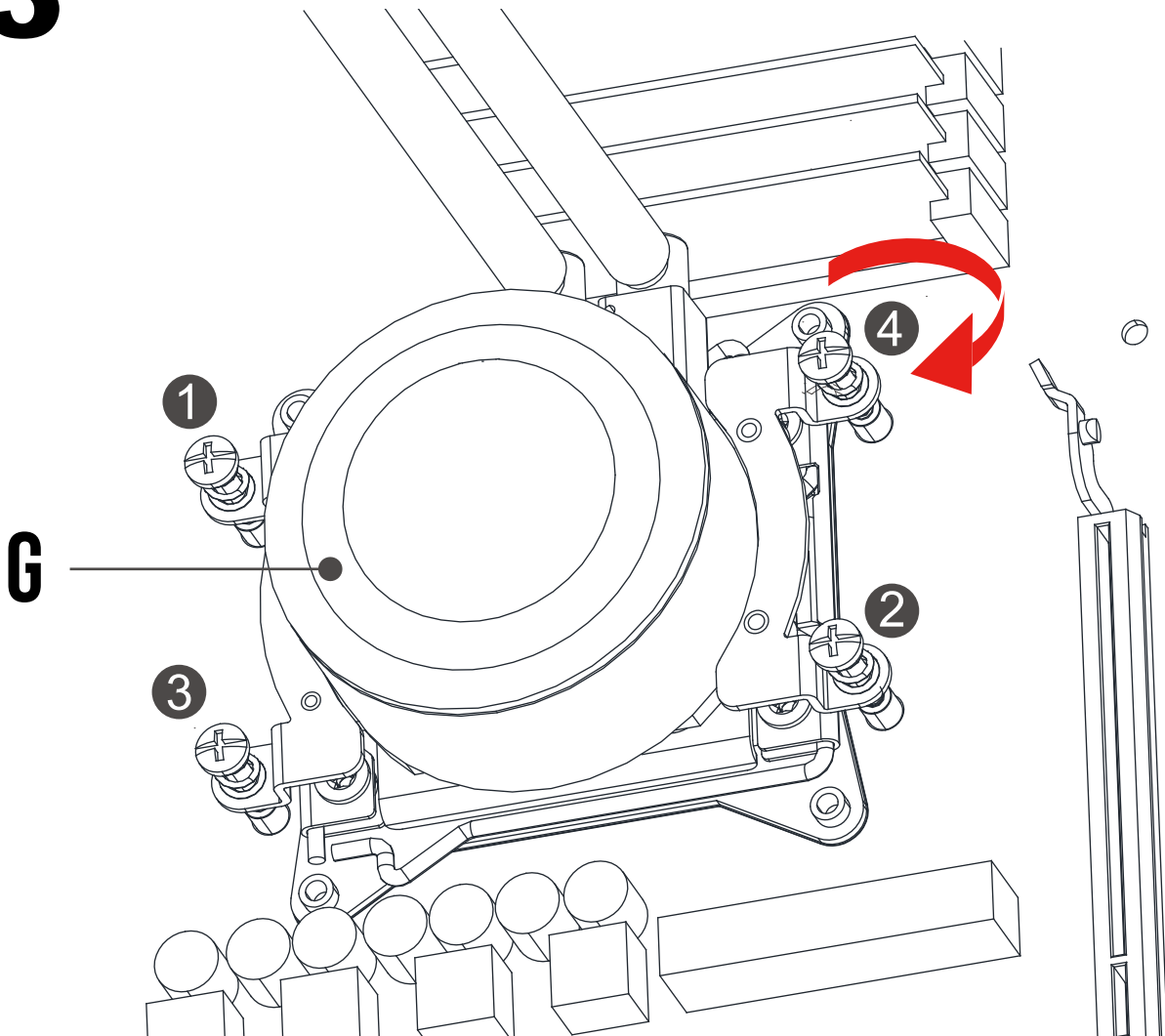
1



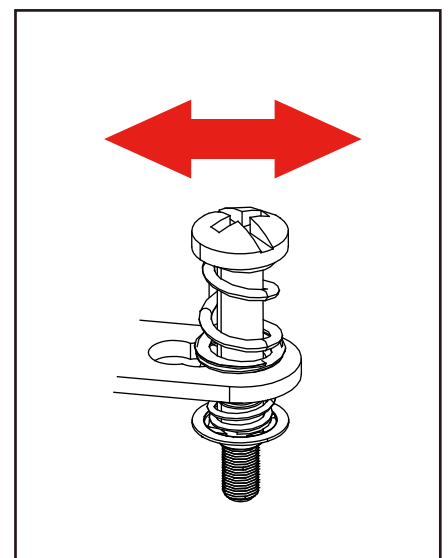
2



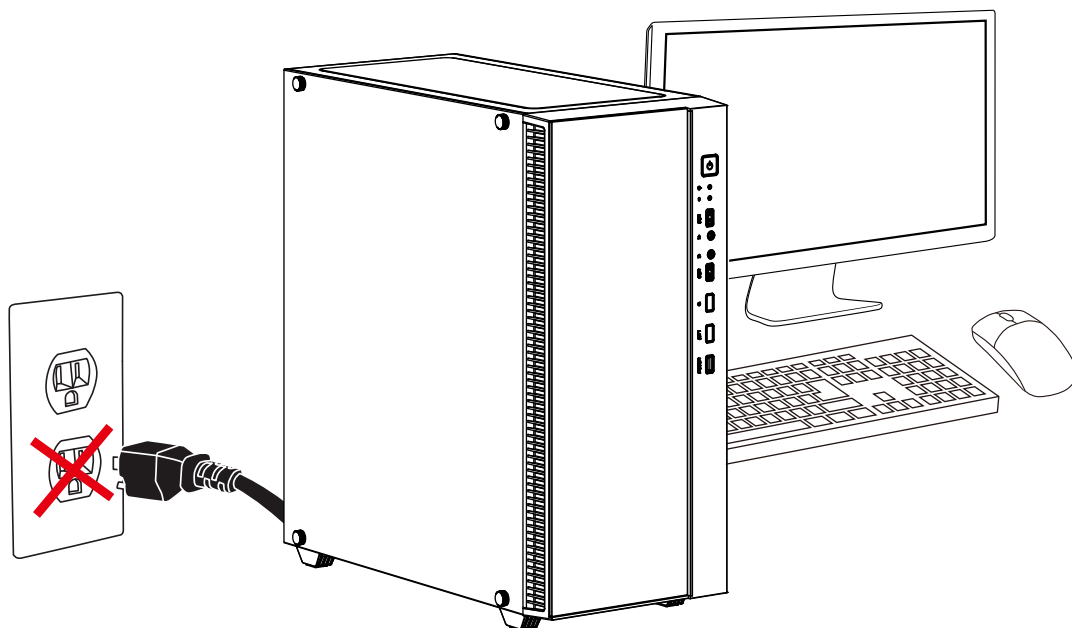
3



Please tighten the screws in a diagonal sequence to spread the tension properly.



1



English

- ◆ Make sure that your system is turned off and unplugged.

Français

- ◆ Assurez-vous que le système est éteint et débranché.

Русский

- ◆ Убедитесь, что система выключена и отключена от электросети.

Deutsch

- ◆ Stellen Sie sicher, dass Ihr System ausgeschaltet und alle Stromkabel gezogen sind.

繁體中文

- ◆ 請確定系統已關閉且已斷電。

简体中文

- ◆ 请确保系统已关闭，并已拔出插头。

Español

- ◆ Asegúrese de que el sistema está apagado y desenchufado.

Italiano

- ◆ verificare che il sistema sia spento e scollegato.

Português

- ◆ Certifique-se que o seu sistema está desligado e sem corrente eléctrica.

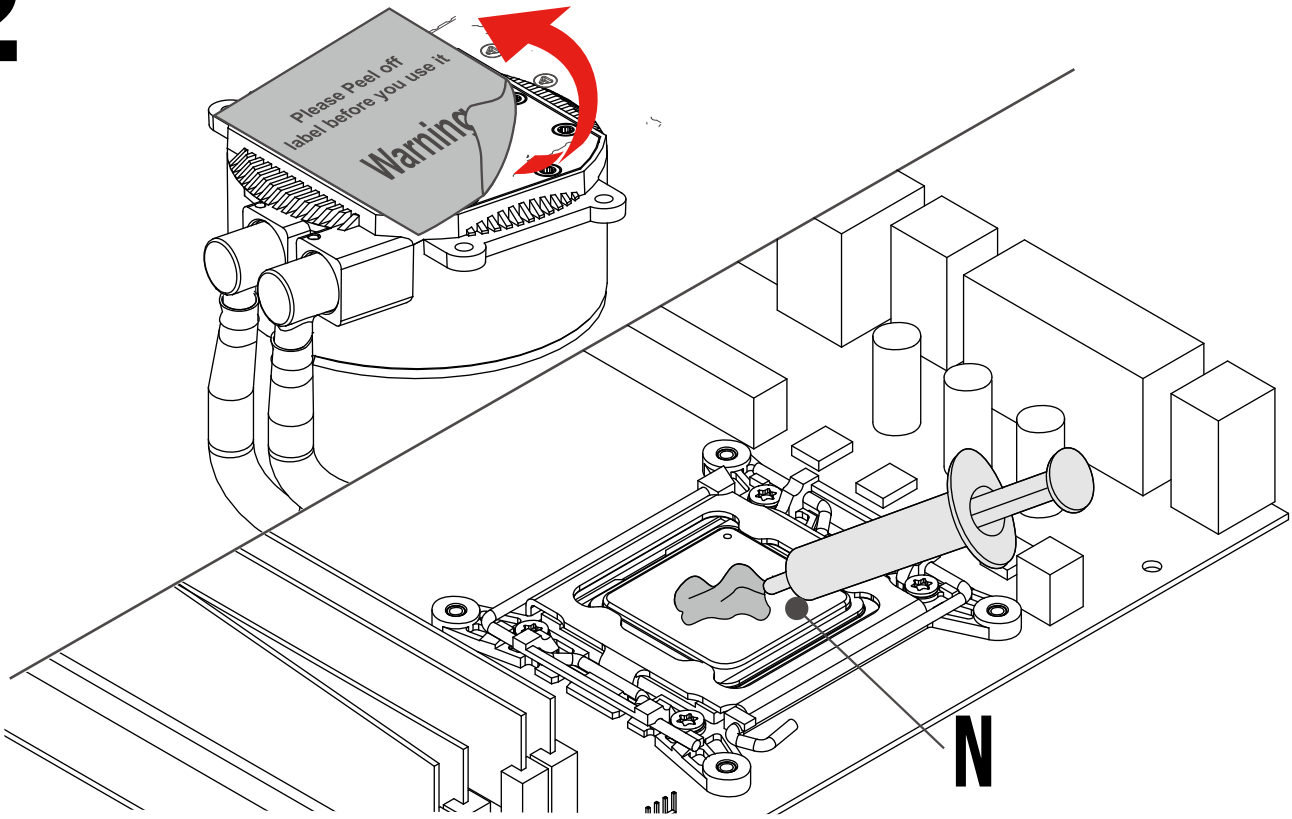
Türk dili

- ◆ Sisteminizin kapalı olduğundan ve fişinin takılı olmadığından emin olun.

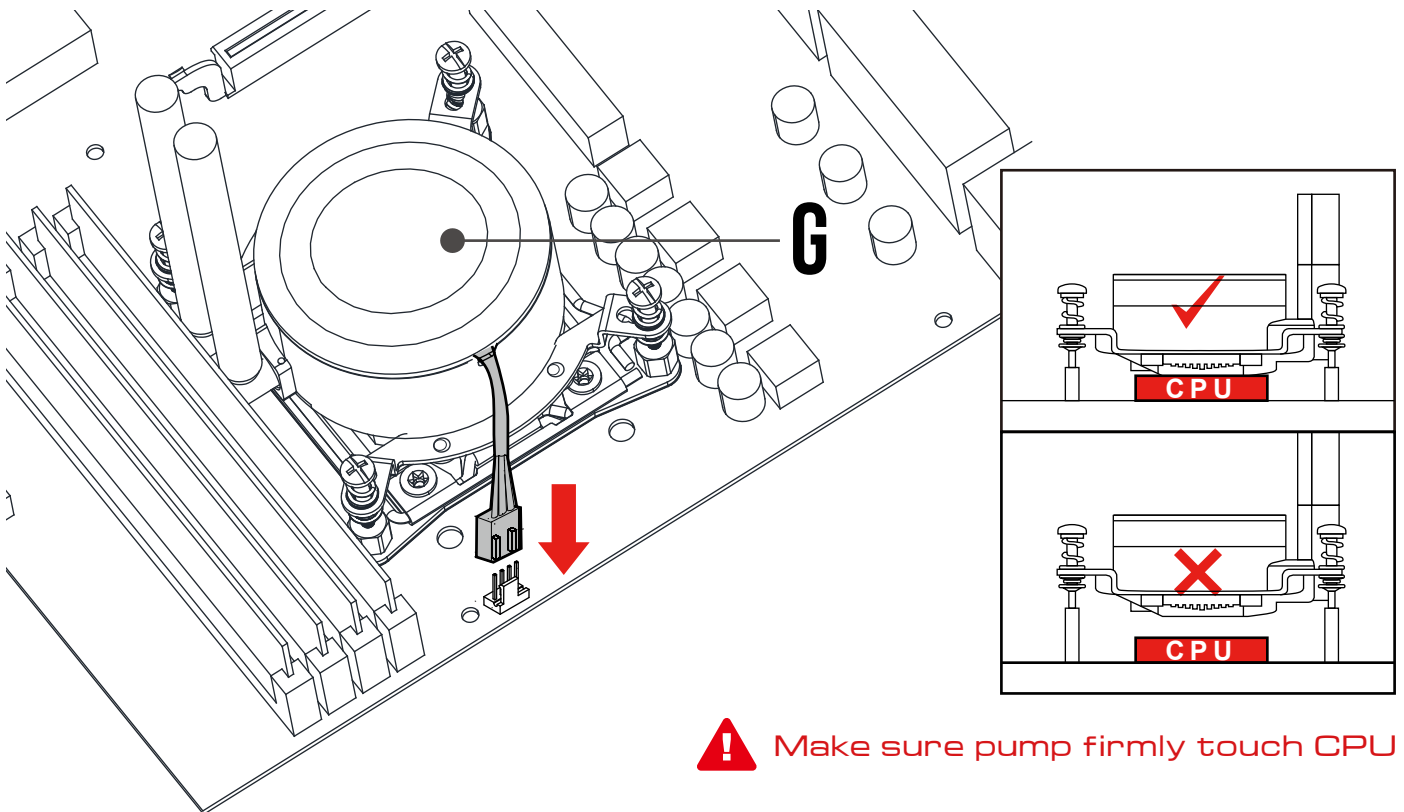
日本語

- ◆ システムがオフになっており、プラグを抜いていることを確認してください。

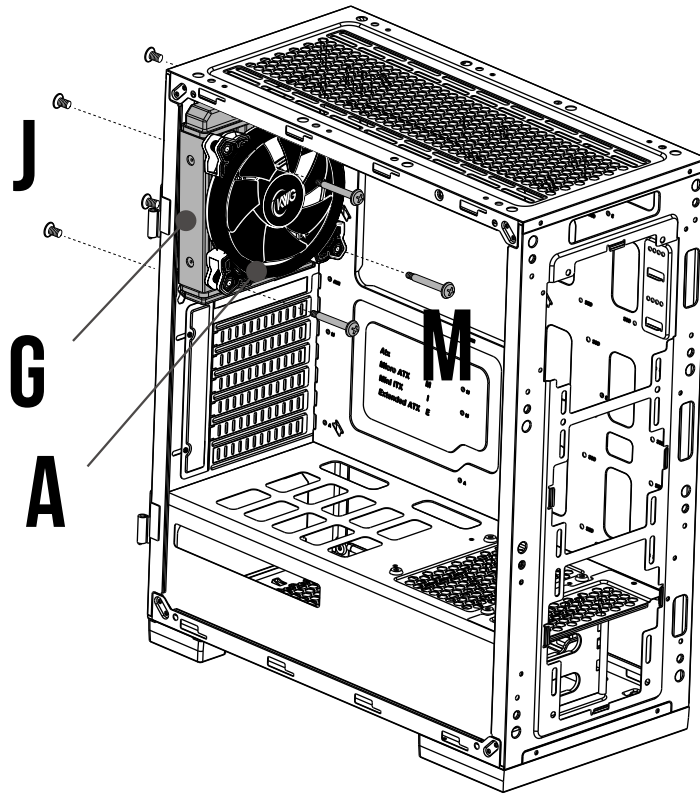
2



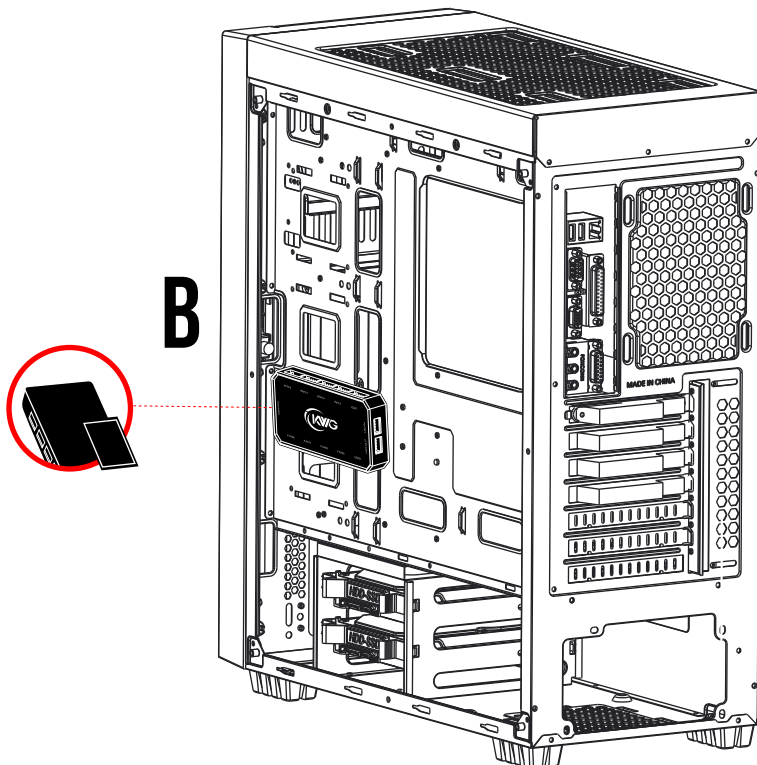
3



4

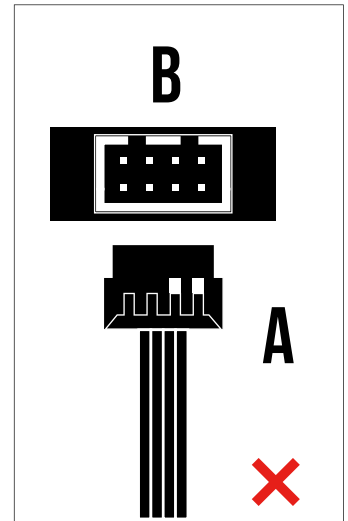
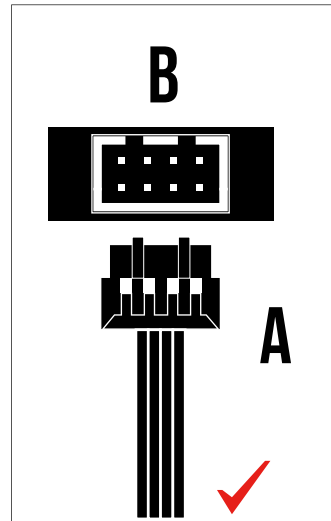
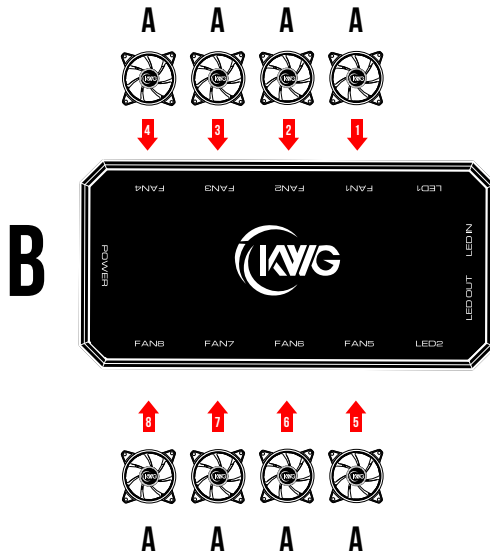


5



GEMINI Box attaches to the computer case via magnet

6



Foolproof design

English

- ◆ Fans must start at "1" and continue in series. FAN1 → FAN2 → FAN3 → FAN4 → FAN5 → FAN6 → FAN7 → FAN8
- ◆ Any fan not connected in series will break communication and the RGB lighting function will not work.

Español

- ◆ Los ventiladores deben comenzar en "1" y continuar en serie. FAN1 → FAN2 → FAN3 → FAN4 → FAN5 → FAN6 → FAN7 → FAN8
- ◆ Cualquier ventilador no conectado en serie romperá la comunicación y no se activará la función de iluminación RGB

Deutsch

- ◆ Lüfter müssen bei „1“ beginnen und in Reihe fortgesetzt werden. FAN1 → FAN2 → FAN3 → FAN4 → FAN5 → FAN6 → FAN7 → FAN8
- ◆ Jeder nicht in Reihe geschaltete Lüfter unterbricht die Kommunikation und die RGB-Beleuchtung funktioniert nicht

Polski

- ◆ Wentylatory muszą uruchamiać się przy „1” i kontynuować działanie szeregowo. FAN1 → FAN2 → FAN3 → FAN4 → FAN5 → FAN6 → FAN7 → FAN8
- ◆ Wentylator, który nie jest podłączony szeregowo przerwie komunikację i funkcja oświetlenia RGB nie będzie działać

Français

- ◆ Les ventilateurs doivent commencer à "1" et continuer en série. FAN1 → FAN2 → FAN3 → FAN4 → FAN5 → FAN6 → FAN7 → FAN8
- ◆ Les ventilateurs non connectés en série rompent la communication et empêchant le fonctionnement de l'éclairage RVB

Svensk

- ◆ Fläktar måste starta på "1" och fortsätta i serie. FAN1 → FAN2 → FAN3 → FAN4 → FAN5 → FAN6 → FAN7 → FAN8
- ◆ Fläktar som inte ansluts i serie kommer att bryta kommunikationen och RGB-belysningsfunktionen kommer inte att fungera

Italiano

- ◆ Le ventole devono partire da "1" e continuare in serie. FAN1 → FAN2 → FAN3 → FAN4 → FAN5 → FAN6 → FAN7 → FAN8
- ◆ Qualsiasi ventola non collegata in serie interrompe la comunicazione e la funzione di illuminazione RGB non funziona

Português

- ◆ As ventoinhas devem começar em "1" e continuar em série. FAN1 → FAN2 → FAN3 → FAN4 → FAN5 → FAN6 → FAN7 → FAN8
- ◆ Qualquer ventoinha não conectada em série interromperá a comunicação e a função de iluminação RGB não funcionará

Русский

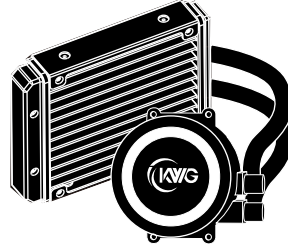
- ◆ Вентиляторы запускаются с «1» и далее по порядку. FAN1 → FAN2 → FAN3 → FAN4 → FAN5 → FAN6 → FAN7 → FAN8
- ◆ Если какой-либо из вентиляторов не подключен последовательно, связь прерывается, и функция подсветки RGB не работает

العَرَبِيَّة

- ◆ يجب أن تبدأ المراوح من "1" وتستمر على التوالي. FAN8 ← FAN7 ← FAN6 ← FAN5 ← FAN4 ← FAN3 ← FAN2 ← FAN1 →
- ◆ إذا لم يتم توصيل أي مروحة على التوالي، فسيتم قطع الاتصال ولن تعمل وظيفة إضاءة RGB

7

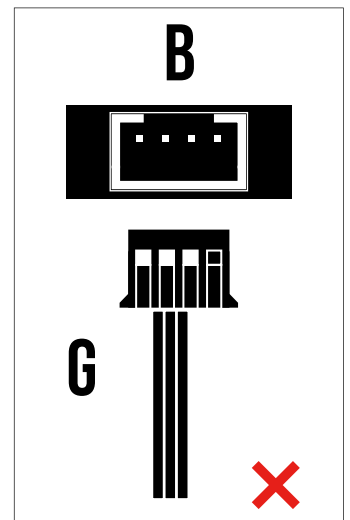
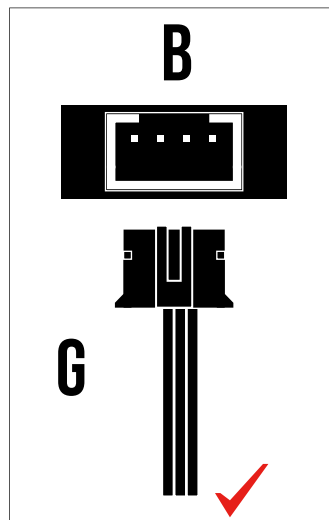
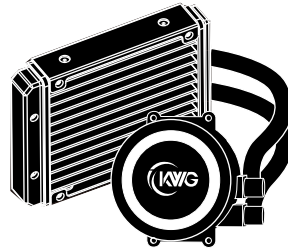
G



B

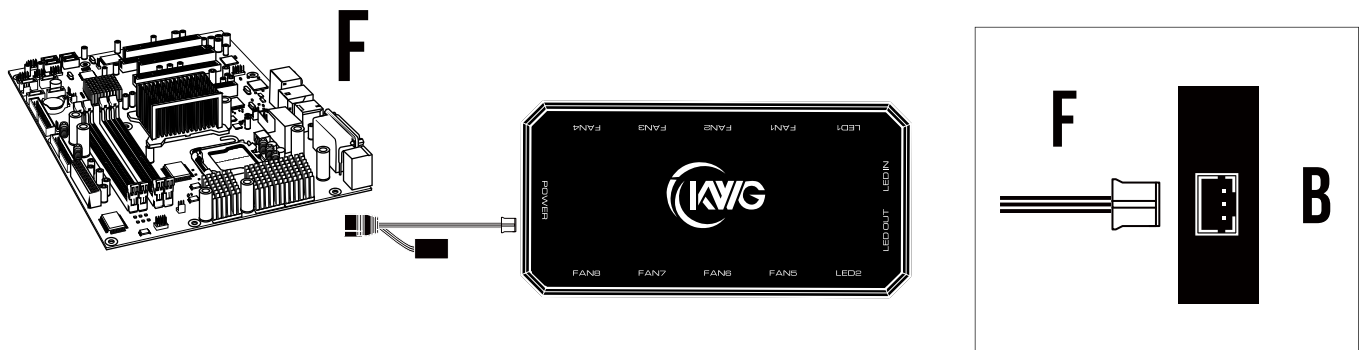


G

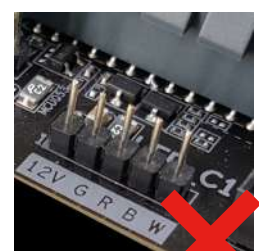
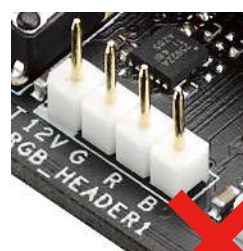


⚠ Foolproof design

8 If your motherboard has 5V 3-Pin addressable (digital) RGB header, you can customize RGB lighting via motherboard manufacture sync software



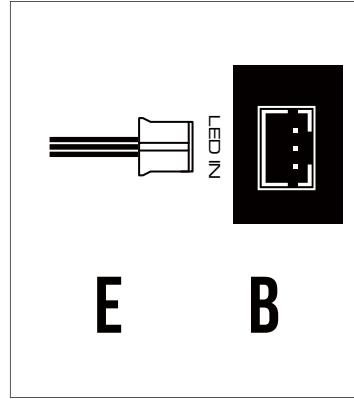
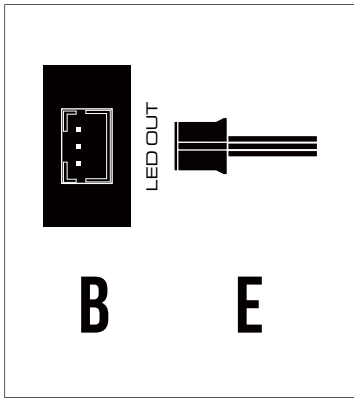
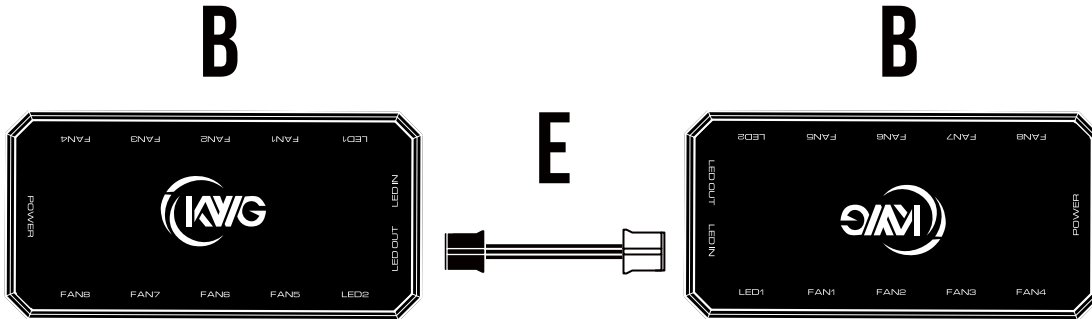
F						
	+5V D ADD_HEADER	+5V D - G JRAINBOW	ADDR_LED	5V D GND 5V_LED	V D G	V D G



CRATER E1-120R only support 5V addressable (digital) RGB header

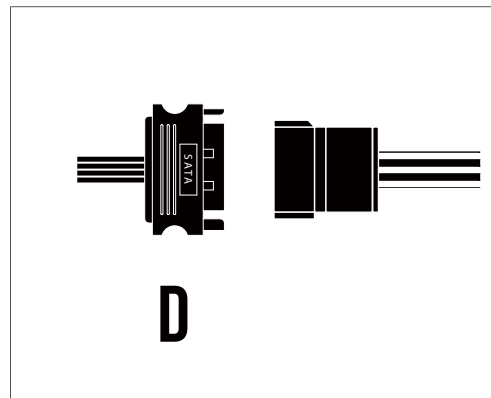
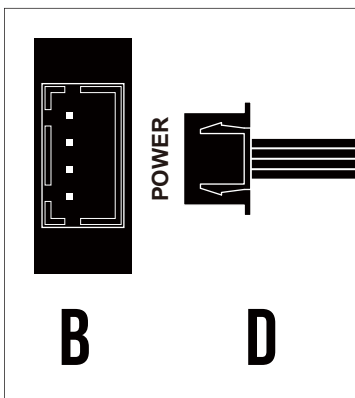
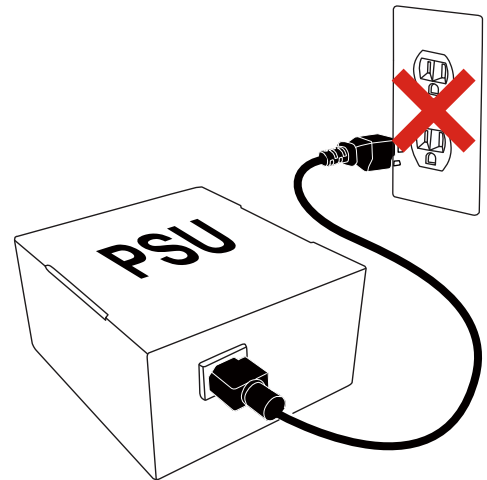
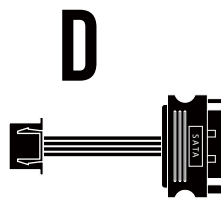
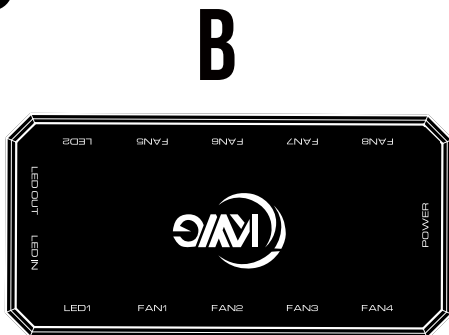
9

Daisy chain another GEMINI Box for more lighting effects



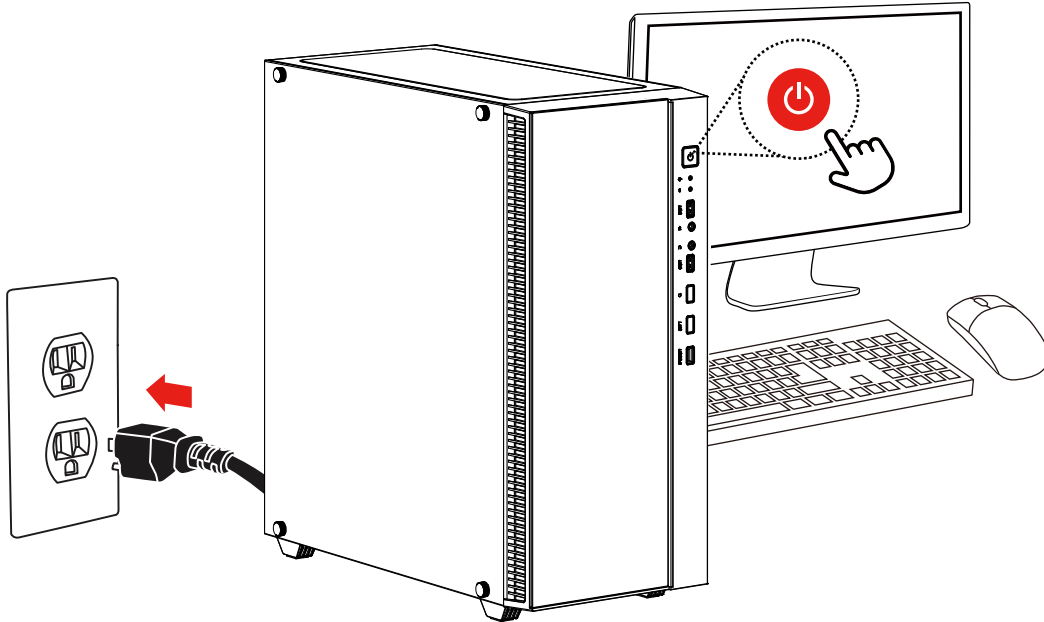
⚠ Notice foolproof design

10



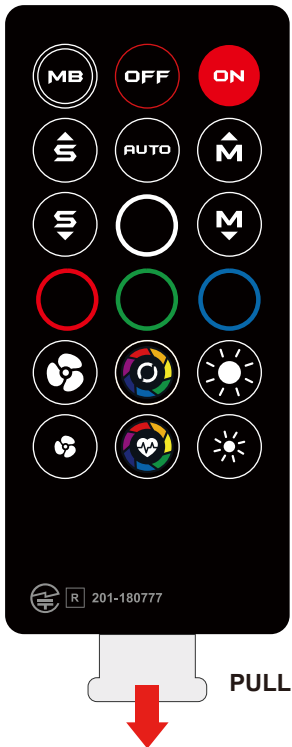
11

Turn on the computer after installing

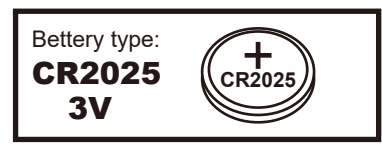
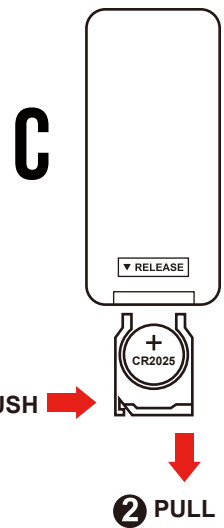


12

How to change the Battery



- Turn On Remote Controller
- Turn Off Remote Controller
- Motherboard Sync
- Mode
- Light Speed
- Fan Speed
- Brightness
- Lighting Effect



* When press "OFF" button, the remote controller will be automatically disabled. Please press "ON" button to activate.
 * Press "MB" button to switch to motherboard sync mode.

